



MINISTERIO
DE INDUSTRIA, COMERCIO
Y TURISMO

DIRECCIÓN GENERAL DE INDUSTRIA
Y DE LA PEQUEÑA Y MEDIANA EMPRESA

Subdirección General
de Calidad y Seguridad Industrial

GUÍA TÉCNICA DE APLICACIÓN DEL REGLAMENTO DE ALMACENAMIENTO DE PRODUCTOS QUÍMICOS Y SUS INSTRUCCIONES TÉCNICAS COMPLEMENTARIAS

AÑO 2020



GUIA- REGLAMENTO DE ALMACENAMIENTO DE PRODUCTOS QUÍMICOS Y SUS ITCs

INTRODUCCIÓN

Con fecha 25 de octubre de 2017, entró en vigor el Real Decreto 656/2017, de 23 de junio, por el que se aprueba el Reglamento de Almacenamiento de Productos Químicos y sus Instrucciones Técnicas Complementarias MIE APQ 0 a 10, denominado a partir de ahora en esta guía (RAPQ).

La finalidad de este nuevo Reglamento es el incremento de la seguridad de las instalaciones de almacenamiento de productos químicos peligrosos, con el objetivo prioritario de evitar daños a personas, bienes y medio ambiente, sin menoscabar en ningún caso el impacto económico que pudiera conllevar la implementación de los requisitos de seguridad necesarios.

El nuevo RAPQ modifica su objeto y ámbito de aplicación para su adecuación al Reglamento (CE) N° 1272/2008 del Parlamento Europeo y del Consejo, de 16 de diciembre de 2008, sobre clasificación, etiquetado y envasado de sustancias y mezclas, y por el que se modifican y derogan las Directivas 67/548/CEE y 1999/45/CE y se modifica el Reglamento (CE) N° 1907/2006, denominado a partir de ahora en esta guía (CLP). Esta modificación del Reglamento ha permitido también aclarar cómo y hasta donde se debe aplicar en una instalación de almacenamiento de productos químicos los requisitos del Reglamento de Seguridad Contra Incendios en Establecimientos Industriales, aprobado por el Real Decreto 2267/2004, de 3 de diciembre, denominado a partir de ahora en esta guía (RSCIEI).

No obstante, el nuevo RAPQ tiene un extenso desarrollo técnico. Presenta un total de 11 Instrucciones Técnicas Complementarias, e introduce importantes variaciones con respecto al anteriormente vigente, especialmente en lo referido al almacenamiento de productos químicos peligrosos en recipientes móviles, que queda regulado por una ITC específica, la MIE APQ-10.

Aunque muchos aspectos que presentaban dificultades de interpretación se han concretado en gran medida en el nuevo Reglamento, su extensión técnica y la envergadura de algunos de los cambios que introduce, hacen necesario el establecimiento de aclaraciones a conceptos de carácter general que se concretan en la presente Guía técnica.

En base a lo anterior, la presente Guía se ha planteado como un documento recopilación de consultas y respuestas para la correcta interpretación del nuevo RAPQ, facilitando sugerencias concretas en aquellos casos en los que el texto reglamentario puede conducir a interpretaciones diversas, y para el establecimiento de aclaraciones a



conceptos de carácter general. Al mismo tiempo y con claro valor añadido, incorpora numerosos ejemplos prácticos de aplicación, árboles de decisión, esquemas lógicos, diagramas, imágenes y fotografías.

La Guía pretende ser una herramienta viva, con la posibilidad de incorporar nuevas respuestas a todas las cuestiones que vayan surgiendo en la medida en la que se avance en la aplicación del Reglamento. Por este motivo, el presente documento se corresponde con una segunda versión de la Guía técnica, la cual estará en permanente actualización, por lo que se irán generando nuevas versiones de la misma.

Para la elaboración de la Guía y sus actualizaciones se cuenta con las aportaciones de expertos de los distintos sectores industriales a los que resulta de aplicación del nuevo RAPQ y de técnicos especialistas de algunas Comunidades Autónomas. Su experiencia está contribuyendo de forma determinante a un mejor conocimiento de la realidad de las instalaciones industriales y de las mejores y más actuales medidas técnicas disponibles para incrementar la seguridad de las instalaciones.

Debe destacarse que en esta Guía no pueden validarse soluciones alternativas al RAPQ, ya que esta competencia corresponde a la autoridad de control de las Comunidades Autónomas.

La presente Guía ha sido sometida a trámite de Consulta Pública y consensuada con las Comunidades Autónomas.

Queda ahora en manos de todos los agentes implicados tanto la correcta aplicación de los requisitos técnicos de seguridad como el control de las instalaciones reguladas por el nuevo RAPQ.



Para una mejor localización de las guías, se identifican con la siguiente numeración:

RAQ-XX-YY (vZ)

Donde:

XX	YY	Z
D para las Disposiciones	Nº correlativo de la guía dentro de cada uno de los apartados de la primera columna de esta tabla.	Nº de versión aprobada
R para el articulado del Reglamento		
00 para la ITC APQ-00		
01 para la ITC APQ-01		
02 para la ITC APQ-02		
03 para la ITC APQ-03		
04 para la ITC APQ-04		
05 para la ITC APQ-05		
06 para la ITC APQ-06		
07 para la ITC APQ-07		
08 para la ITC APQ-08		
09 para la ITC APQ-09		
10 para la ITC APQ-10		

ÍNDICE DE LA GUÍA

RAQ-D-01 (v1) / Disposición transitoria tercera del Real Decreto.....	7
RAQ-D-02 (v2) / Disposición transitoria tercera del Real Decreto.....	7
RAQ-D-03 (v1) / Disposición adicional segunda del Real Decreto.....	9
RAQ-R-01 (v1) / Artículo 1 del Reglamento	10
RAQ-R-02 (v2) / Artículo 1 del Reglamento	11
RAQ-R-03 (v1) / Artículo 1 del Reglamento	12
RAQ-R-04 (v1) / Artículo 2 del Reglamento	13
RAQ-R-05 (v1) / Artículo 2 del Reglamento	13
RAQ-R-06 (v1) / Artículo 2 del Reglamento	14
RAQ-R-07 (v1) / Artículo 2 del Reglamento	17
RAQ-R-08 (v1) / Artículo 2 del Reglamento	21
RAQ-R-09 (v1) / Artículo 2 del Reglamento	22
RAQ-R-10 (v1) / Artículo 2 del Reglamento	22



RAQ-R-11 (v1) / Artículo 2 del Reglamento	23
RAQ-R-12 (v1) / Artículo 3 del Reglamento	24
RAQ-R-13 (v1) / Artículo 3 del Reglamento	26
RAQ-R-14 (v1) / Artículo 3 del Reglamento	28
RAQ-R-15 (v1) / Artículo 10 del Reglamento.....	29
RAQ-R-16 (v1) / Artículo 2 del Reglamento	31
RAQ-R-17 (v1) / Artículo 2 del Reglamento	32
RAQ-R-18 (v1) / Artículo 2 del Reglamento	36
RAQ-R-19 (v1) / Artículo 3 del Reglamento	40
RAQ-R-20 (v1) / Artículo 3 del Reglamento	41
RAQ-R-21 (v1) / Artículo 3 del Reglamento	43
RAQ-R-22 (v1) / Artículo 5 del Reglamento	46
RAQ-R-23 (v1) / Artículo 5 del Reglamento	46
RAQ-R-24 (v1) /	47
RAQ-R-25 (v1) /	47
RAQ-R-26 (v1) /	51
RAQ-00-01 (v2) / ITC MIE APQ-0, Artículo 2.39.....	51
RAQ-00-02 (v1) / ITC MIE APQ-0, Artículo 2.48.....	52
RAQ-01-01 (v1) / ITC MIE APQ-1, Artículo 19	53
RAQ-01-02 (v1) / ITC MIE APQ-1, Artículo 12	53
RAQ-01-03 (v1) / ITC MIE APQ-1, Artículo 13	53
RAQ-01-04 (v1) / ITC MIE APQ-1, Artículo 51.2.....	55
RAQ-01-05 (v1) / ITC MIE APQ-1, Artículo 51.2.....	56
RAQ-04-01 (v1) / ITC MIE APQ-4, Artículo 12	57
RAQ-05-01 (v1) / ITC MIE APQ-5, Artículo 7.....	58
RAQ-05-02 (v1) / ITC MIE APQ-5, Artículo 1.....	58
RAQ-05-03 (v1) / ITC MIE APQ-5.....	58
RAQ-06-01 (v1) / ITC MIE APQ-6, Artículo 26	64



RAQ-06-02 (v1) / ITC MIE APQ-6, Artículo 27	66
RAQ-07-01 (v1) / ITC MIE APQ-7, Artículo 13	67
RAQ-07-02 (v1) / ITC MIE APQ-7, Artículo 16	68
RAQ-09-01 (v1) / ITC MIE APQ-9, Artículo 9.2	68
RAQ-09-02 (v1) / ITC MIE APQ-9, Artículo 10.6	69
RAQ-10-01 (v1) / ITC MIE APQ-10, Artículo 1	70
RAQ-10-02 (v1) / ITC MIE APQ-10, Artículo 2.2.b)	72
RAQ-10-03 (v1) / ITC MIE APQ-10, Artículo 2.2.c).....	73
RAQ-10-04 (v1) / ITC MIE APQ-10, Artículo 2.2.c).....	74
RAQ-10-05 (v1) / ITC MIE APQ-10, Artículo 9.1 y artículo 16.2.i).....	75
RAQ-10-06 (v1) / ITC MIE APQ-10, Capítulo III	76
RAQ-10-07 (v1) / ITC MIE APQ-10, Artículo 20	78
RAQ-10-08 (v1) / ITC MIE APQ-10, Artículo 20	80
RAQ-10-09 (v1) / ITC MIE APQ-10, Artículo 20	81
RAQ-10-10 (v2) / ITC MIE APQ-10, Artículo 20	81
RAQ-10-11 (v1) / ITC MIE APQ-10, Artículo 9.3 y artículo 21	83
RAQ-10-12 (v1) / ITC MIE APQ-10, Artículo 21	86
RAQ-10-13 (v1) / ITC MIE APQ-10, Artículo 6.5	89
RAQ-10-14 (v1) / ITC MIE APQ-10, Artículo 9.10.....	92
RAQ-10-15 (v1) / ITC MIE APQ-10, Artículo 20	93
RAQ-10-16 (v1) / ITC MIE APQ-10, Artículo 20	94
RAQ-10-17 (v1) / ITC MIE APQ-10, Artículo 20.1	94
RAQ-10-18 (v1) / ITC MIE APQ-10, Artículos 22 y 23.....	96
RAQ-10-19 (v1) / ITC MIE APQ-10, Artículos 18, 19, 21 a 25.....	97



RAQ-D-01 (v1) / Disposición transitoria tercera del Real Decreto

Pregunta:	¿A qué obligaciones legales queda sometido un tanque comunicado en su momento para un producto líquido combustible clasificado exclusivamente como de la clase D por la ITC MIE APQ-1 ya que con el nuevo reglamento se excluyen de la ITC MIE APQ-1 los combustibles de la clase D?
Respuesta:	<p>El tanque queda sometido a las obligaciones fijadas en el reglamento respecto del cual se comunicó en su momento. Sin embargo, de acuerdo con la disposición transitoria tercera del Real Decreto 656/2017, queda sometido al régimen de revisiones e inspecciones previsto en el nuevo reglamento. Este reglamento no prevé revisiones e inspecciones periódicas para los tanques de la clase D al quedar fuera del reglamento.</p> <p>En consecuencia, no sería necesaria ninguna actuación.</p> <p>Sin embargo, se considera conveniente informar al órgano competente de la baja del tanque.</p>

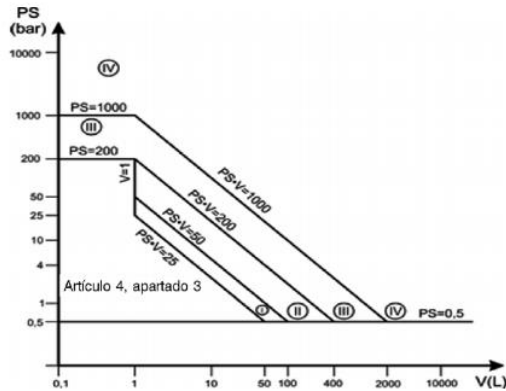
RAQ-D-02 (v2) / Disposición transitoria tercera del Real Decreto

Pregunta:	El Real Decreto 656/2017 prevé en las ITCs MIE APQ-3 y MIE APQ-4 que la inspección de los equipos a presión se realice con la frecuencia que marca el REP, ¿cuándo empiezan a computarse estos plazos?
Respuesta:	<p>Debe realizarse una nueva inspección cuando acabe la vigencia de la última inspección que se haya realizado por el anterior reglamento o hayan pasado 5 años desde su comunicación o inscripción, y a partir de esta fecha comenzar a computar plazos según el REP.</p> <p><u>Ejemplo:</u></p> <p>Tanque de cloro a presión con un volumen superior a un 1 L y un valor de $P_{servicio} * V$ superior a 25 bar*L. Se realizó la última inspección periódica según el artículo 33 de la ITC MIE APQ-3 del Real Decreto 379/2001 en fecha 15/5/2016.</p> <p>Según el artículo 33 del Real Decreto 379/2001 esta inspección tiene vigencia hasta el 15/5/2021.</p> <p>A partir de esta fecha se aplica la periodicidad del REP en virtud de la disposición transitoria tercera del Real Decreto 656/2017.</p> <p>Según el artículo 13 de Real Decreto 709/2015 de 24 de julio, al ser el cloro de toxicidad aguda de categoría 3 pertenece al grupo 1 de fluidos.</p>



Teniendo en cuenta las condiciones de operación el equipo, si $PS \cdot V > 200$, es de categoría III-1 o IV-1.

Cuadro 1. Recipientes contemplados en el artículo 4, apartado 1.1, párrafo a.1)



En consecuencia, le corresponde el siguiente régimen de inspecciones:

Inspecciones periódicas	Reglamentación de equipos a presión RD 2060/2008 CATEGORIA III-1 y IV-1(PS*V>200)			
	Referencia	Fre-cuencia	Agente	Contenido
Nivel A	Anexo III Real Decreto 2060/2008	2 años	Instaladora	Inspección en servicio: <ul style="list-style-type: none"> Comprobación de la documentación. Inspección visual de todas las partes sometidas a presión (sin retirada de calorifugado). Caso de deterioro de la instalación: inspección de nivel B a continuación.
Nivel B		4 años	OC	Inspección fuera de servicio: <ul style="list-style-type: none"> Comprobaciones nivel A. Inspección visual de todas las partes sometidas a mayores esfuerzos y corrosión + comprobación de espesores, comprobaciones y pruebas que se consideren necesarios. (sin retirada de calorifugado). Caso de deterioro de la instalación: inspección de nivel C a continuación.
Nivel C		12 años	OC	Inspección fuera de servicio con prueba de presión: <ul style="list-style-type: none"> Comprobaciones nivel B. Prueba hidrostática en



					condiciones y presiones iguales a las de la primera prueba o sustitutiva de ésta expresada por el fabricante o autorizada.
<p>Corresponde realizar la inspección de nivel A antes del 15/5/2023 siguiendo posteriormente con la de nivel B 15/5/2025 y C 15/5/2033 y así sucesivamente en su caso. En todo caso, en la fecha de expiración de la última inspección debería realizarse una inspección de nivel C conforme al REP, debido a que es el control más completo de entre los tres posibles que se pueden hacer a los equipos a presión.</p>					

RAQ-D-03 (v1) / Disposición adicional segunda del Real Decreto

Pregunta:	<p>La disposición adicional segunda del RAPQ indica:</p> <p><i>Cuando una instalación comprendida en el ámbito de aplicación del Reglamento no pueda ajustarse a las prescripciones establecidas en las instrucciones técnicas complementarias (ITCs), el órgano competente en materia de industria de la Comunidad Autónoma, previa solicitud del interesado, a la que se acompañará la correspondiente documentación técnica en la que conste y se justifique esa imposibilidad, formulándose una solución técnica alternativa, con informe favorable de un organismo de control habilitado, podrá autorizar que la referida instalación se adecue a la solución propuesta que en ningún caso podrá suponer reducción de la seguridad resultante de las prescripciones de dichas ITCs.</i></p> <p>¿Qué tipos de incumplimientos se pueden acoger a esta disposición?</p>
Respuesta:	<p>Se podrá redactar un proyecto de acuerdo con la disposición adicional segunda, cuando no se pueda cumplir con cualquiera de las prescripciones del RAPQ. Las causas del incumplimiento deberán razonarse y justificarse en el proyecto técnico y podrán incluir tanto razones técnicas, como productivas u operativas.</p> <p>Entre las prescripciones que pueden acogerse a la disposición adicional segunda, podemos incluir prescripciones relacionadas con el diseño constructivo de las instalaciones, prescripciones de los elementos o instalaciones de seguridad, prescripciones relacionadas con la compatibilidad entre productos, etc. Por ejemplo:</p> <ul style="list-style-type: none">a) Distancias de seguridad.b) Almacenamiento conjunto de productos incompatibles.



	<p>c) Sistemas de retención de derrames diferentes a los indicados en el RAPQ.</p> <p>En cualquier caso, se deberá realizar una evaluación de riesgos que demuestre la equivalencia de las medidas de seguridad alternativas con respecto a las resultantes si se cumpliese con el RAPQ.</p>
--	--

RAQ-R-01 (v1) / Artículo 1 del Reglamento

Pregunta:	Ahora se excluye pública concurrencia y antes no. ¿Es por ejemplo para dejar claro que no aplica a las zonas comerciales de grandes superficies? ¿Hay otros casos a los que pueda afectar? ¿Qué normativa aplicaría a estos casos? ¿Están prohibidos almacenamientos de productos químicos en establecimientos de pública concurrencia?
Respuesta:	<p>El objetivo del RAPQ es reducir los riesgos a límites aceptables que pueden originar las sustancias químicas peligrosas como daños materiales (incendio y explosión), daños a personas (intoxicación o quemaduras) o daños ambientales.</p> <p>Este análisis de riesgo y las medidas de seguridad prescritas han sido establecidas desde el punto de vista de almacenamiento con reducido número personas, sin presencia permanente de personas, y además las personas que manipulan estos productos son informadas y formadas del riesgo químico existente.</p> <p>En los locales de pública concurrencia o comerciales, considerando estos como todos los locales con presencia de personas ajenas a la actividad de la instalación, independientemente de su superficie o el número de personas, existe un riesgo añadido de numeroso público, no formado y con presencia permanente, lo que aumenta el riesgo de daños personales por manipulaciones indebidas.</p> <p>En estos locales de pública concurrencia o comerciales las medidas de seguridad se establecen por el Código Técnico de la Edificación (CTE) del Ministerio de Fomento, el cual tiene en cuenta estos riesgos de gran afluencia de personas.</p> <p>El que no exista normativa legal que cubra ciertos riesgos del almacenamiento de productos químicos peligrosos existentes en las edificaciones, no implica que este almacenamiento quede prohibido, ya que en estos casos es el técnico competente responsable del proyecto el que debe tomar las medidas necesarias para reducir los riesgos existentes a límites aceptables, como por ejemplo, limitando las cantidades almacenadas accesibles al público a los límites marcados de la aplicación del RAPQ o almacenando en un recinto sin presencia del</p>



	público o de uso exclusivo el producto en stock de modo que a este recinto sí se le aplique este RAPQ con sus medidas de seguridad.
--	---

RAQ-R-02 (v2) / Artículo 1 del Reglamento

Pregunta:	¿Los artículos, tal como los define el CLP, entran en el ámbito de aplicación del RAPQ? ¿Y las baterías?
Respuesta:	<p>Ningún artículo entra en el campo de aplicación del RAPQ.</p> <p>En el artículo 1 del RAPQ se establece como producto químico peligroso, las sustancias y mezclas consideradas como peligrosas en el ámbito de aplicación del CLP; no hace mención a los artículos.</p> <p>Por otra parte, el objetivo del CLP afecta a las sustancias, mezclas y a los artículos a que se refiere el artículo 4 apartado 8, que son a los que hace referencia la sección 2.1 del Anexo I, que corresponden a los artículos explosivos y los pirotécnicos.</p> <p>Estos artículos son los únicos que tienen unos criterios de clasificación, determinados en el Manual de Pruebas y Criterios de la ONU (Clasificación como mercancía peligrosa, que igualmente utiliza el CLP).</p> <p>Hay que tener en cuenta que los explosivos (materias explosivas, materias pirotécnicas y artículos explosivos y pirotécnicos) están excluidos del RAPQ por disponer de una Reglamentación específica:</p> <ul style="list-style-type: none">- Real Decreto 130/2017, de 24 de febrero, por el que se aprueba el Reglamento de Explosivos.- Real Decreto 563/2010, de 7 de mayo, por el que se aprueba el Reglamento de artículos pirotécnicos y cartuchería. <p>La definición de sustancia y mezcla peligrosa se establece en el artículo 3 del CLP, haciendo referencia a las partes 2 a 5 del Anexo I, en donde como se ha indicado anteriormente, solo se clasifican los artículos de la sección 2.1 del Anexo I, ya mencionados.</p> <p>Las baterías no quedan incluidas en el CLP ni en el RAPQ. A este respecto, las baterías son dispositivos que permiten producir electrones a partir de una reacción química. Aplicando las definiciones de artículo, sustancia y mezcla, se trataría en principio de una combinación de diferentes sustancias / mezclas con diferentes artículos, formando un objeto complejo. Para que se produzca una reacción química, es</p>



	<p>siempre relevante la composición.</p> <p>Sin embargo, para que se produzca la reacción electroquímica necesaria para que la batería cumpla su función primaria, las sustancias químicas deben ir contenidas en un artículo con un diseño concreto. Es decir, en este caso, tanto las sustancias / mezclas como el “contenedor” contribuye a la función primaria de la batería, con una disposición específica y necesaria de los electrodos y el electrolito y un diseño que permite la creación de un circuito y el flujo de los electrones.</p> <p>Por este motivo, se considera que las baterías (pilas, baterías y acumuladores), las sustancias químicas y el “contenedor” están integrados, formando en conjunto un solo artículo.</p>
--	---

RAQ-R-03 (v1) / Artículo 1 del Reglamento

Pregunta:	<p>¿Los cosméticos entran en el ámbito de aplicación del RAPQ? ¿Y las aguas de colonia? ¿Y los aerosoles?</p>
Respuesta:	<p>Los cosméticos en forma de productos acabados y destinados al usuario final quedan excluidos del Reglamento, en virtud de lo establecido en el artículo 1 del Reglamento. Este artículo remite al ámbito de aplicación del CLP que establece en el punto c) del apartado 5 del artículo 1 que quedan fuera de aplicación. Esta excepción abarca el resto de productos citados en el apartado 5 del artículo 1 del CLP.</p> <p>Con respecto a las aguas de colonia, en forma de productos acabados y destinados al usuario final, se deben considerar como cosméticos ya que se ajustan a la definición de cosmético que contiene en artículo 2 del RE 1223/2009 que deroga la Directiva 76/768 CEE sobre productos cosméticos. En consecuencia, las colonias en forma de productos acabados y destinados al usuario final están incluidas en el punto c) del apartado 1.5 del CLP, por lo que quedan fuera de aplicación del RAPQ.</p> <p>Con respecto de los aerosoles, cualquiera que sea su uso o forma, en particular los aerosoles utilizados como cosméticos, se han de considerar incluidos en el RAPQ por no constar nombrados en el artículo 1.5 del CLP y por disponer de categoría propia en el CLP, anexo 2.3). A estos efectos la clasificación del producto como aerosol prevalece sobre su definición en cuanto a uso o forma y han de cumplir, en concreto, con la ITC MIE APQ-10.</p>



RAQ-R-04 (v1) / Artículo 2 del Reglamento

Pregunta:	¿Aplica el RAPQ al almacenamiento de residuos?
Respuesta:	<p>El RAPQ no resulta de aplicación al almacenamiento de residuos.</p> <p>Los requisitos técnicos de las instalaciones de almacenamiento de residuos los determinará el órgano competente en materia de medio ambiente de la Comunidad Autónoma.</p>

RAQ-R-05 (v1) / Artículo 2 del Reglamento

Pregunta:	¿Cómo debe interpretarse la exclusión de las instalaciones que están integradas en las unidades de proceso, conforme a lo establecido en el artículo 2.1 del Reglamento?
Respuesta:	<p>A la hora de determinar qué almacenamientos están excluidos y cuáles no, debe tomarse en consideración lo establecido en las diferentes ITCs, que se resumen de la siguiente manera:</p> <ol style="list-style-type: none">1. Recipientes fijos (ITC MIE APQ-1, ITC MIE APQ-2, ITC MIE APQ-3, ITC MIE APQ-4, ITC MIE APQ-6, ITC MIE APQ-7) <p><i>Quedan excluidos “los almacenamientos integrados dentro de las unidades de proceso, que son aquellos en los que la capacidad de los recipientes estará limitada a la cantidad necesaria para alimentar el proceso durante un período de 48 horas, considerando el proceso continuo a capacidad máxima. También se consideran almacenamientos integrados dentro de las unidades de proceso aquellos en los que la capacidad de los recipientes sea inferior a 3.000 l y estén conectados directamente a proceso mediante tubería, realizándose la alimentación a proceso por uso de bombas de aspiración o por gravedad”</i></p> <ol style="list-style-type: none">2. Recipientes móviles (ITC MIE APQ-10): <p><i>“Quedan excluidos del alcance de esta ITC (...) Los recipientes móviles sea cual sea su capacidad, que estén conectados directamente a proceso mediante tubería, realizándose la alimentación a proceso por uso de bombas de aspiración o por gravedad”</i></p> <p>Las ITCs referidas al almacenamiento de fertilizantes a base de nitrato amónico con alto contenido en nitrógeno (MIE APQ-8) y peróxidos orgánicos y materias autorreactivas (MIE APQ-9) no contienen aclaración específica del concepto “proceso”, por lo que se aplicará el</p>



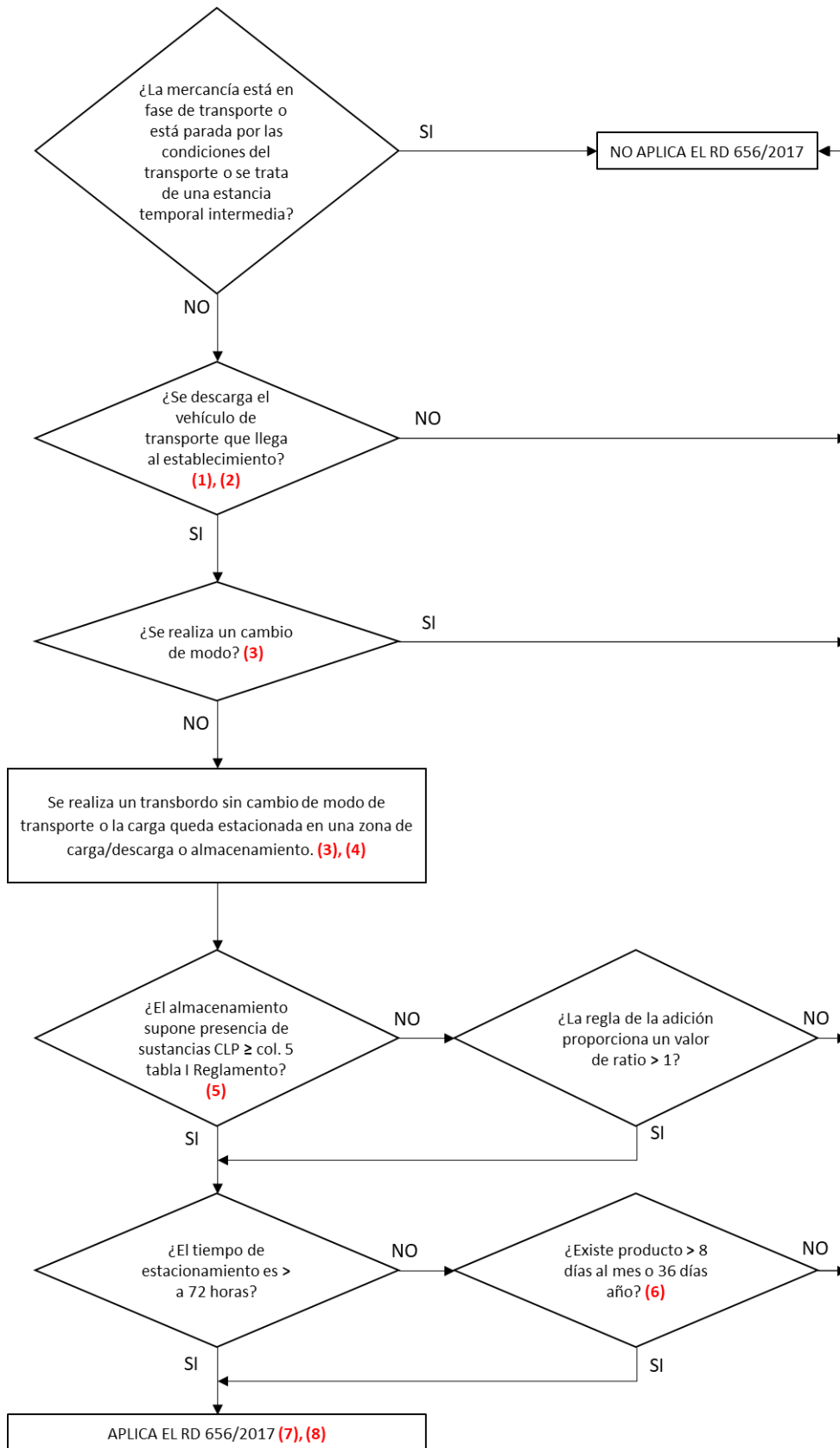
	concepto general recogido en el Reglamento e ITC de definiciones.
--	---

RAQ-R-06 (v1) / Artículo 2 del Reglamento

Pregunta:	¿Cómo deben interpretarse las exclusiones recogidas en el artículo 2.1.a), b) y c) del Reglamento?
Respuesta:	<p>El artículo 2 del reglamento prevé en el tercer apartado del párrafo tercero:</p> <p><i>“Quedan excluidos del ámbito de aplicación de este Reglamento:</i></p> <p><i>a) El almacenamiento que se pueda producir durante el transporte de productos químicos peligrosos por carretera, ferrocarril, vía marítima o aérea, contenidos en los vehículos, vagones, cisternas y contenedores, comprendidas las paradas y estacionamientos impuestos por las condiciones de transporte o del tráfico. También se incluyen las estancias temporales intermedias para realizar exclusivamente cambios de modo de transporte.</i></p> <p><i>b) El almacenamiento en tránsito, según se define en el artículo 2.6 de la ITC MIE APQ-0.</i></p> <p><i>c) Los almacenamientos de productos químicos de capacidad inferior a la que se indica en la columna 5 de la tabla I.”</i></p> <p>Del redactado del apartado a) se desprenden las siguientes reglas:</p> <ul style="list-style-type: none">▪ No resulta de aplicación el Real Decreto al transporte como operación de movimiento de cargas de un lugar a otro, bien sea dentro como fuera de los establecimientos industriales.▪ No resulta de aplicación el RD a las paradas y estacionamientos impuestos por las condiciones del transporte.▪ Tampoco aplica a las estancias temporales intermedias cuando se realicen operaciones que impliquen un cambio de modo o medio de transporte (aéreo, marítimo, carretera, ferroviario o por vías navegables interiores) entendiendo como tal el transbordo de cargas de un modo de transporte a otro diferente. En tal caso se debe poder



	<p>presentar, a petición, los documentos de transporte donde se reseñan: el lugar de envío y recepción. Adicionalmente, los bultos y cisternas no deben ser abiertos durante la estancia intermedia, salvo a efectos de control por las autoridades competentes.</p> <ul style="list-style-type: none">▪ Por defecto, resulta de aplicación el Real Decreto al transbordo de cargas si éste no supone cambio en el modo de transporte. <p>Del redactado del apartado b) se desprenden las siguientes reglas:</p> <ul style="list-style-type: none">▪ No aplica el reglamento a los almacenamientos esporádicos de productos en espera de ser reexpedidos cuyo periodo de almacenamiento sea inferior a las 72 horas continuas.▪ En el caso en el cual no se superasen las 72 horas, pero existiera producto en sentido general, entendido como sucesión de diferentes sustancias (rotación), durante más de 8 días al mes o 36 días al año sí resultará de aplicación el reglamento. <p>Del redactado del apartado c) se desprenden la siguiente regla:</p> <ul style="list-style-type: none">▪ No es de aplicación el reglamento si ninguna de las sustancias supera la cantidad de la columna 5 de la tabla I del Reglamento y si el resultado del cálculo de la regla de la adición respecto de esta columna da un valor inferior a 1. Ver Guía siguiente. <p>Los criterios anteriores aplican de forma simultánea de manera que para determinar la inclusión en el reglamento es necesario revisar cada uno de ellos. En la figura anexa se indica un árbol de decisión para facilitar el proceso.</p>
--	---





NOTAS:

- (1) Las operaciones de carga/descarga en zonas portuarias quedan fuera del ámbito de aplicación del RD 656/2017 por estar cubiertas por el RD 145/1989.
- (2) Se incluyen también los contenedores de más de 3.000 litros.
- (3) Los diferentes modos de transporte son: aéreo, marítimo, carretera, ferroviario o por vías navegables interiores. Se entiende por "cambio de modo" el paso de un modo de transporte a otro. La operación de paso de un vehículo a otro se denomina "transbordo".
- (4) La parte del árbol de decisión que sigue aplica igualmente a las zonas de carga/descarga (Ver ficha RAQ-10-01 (v1)), preparación de cargas o expedición.
- (5) En el caso de almacenamiento de gases en recipientes a presión simple, la tabla I del reglamento no es de aplicación. Ver el artículo 1 de la ITC MIE APQ-5.
- (6) La referencia a "producto" ha de entenderse en términos generales no como una misma sustancia sino como sucesión de diferentes sustancias (rotación).
- (7) Si la zona de almacenamiento corresponde a una zona de preparación de cargas, de expedición o de carga/descarga, no resulta de aplicación el capítulo III de la ITC 10 de almacenamiento conjunto (ver ficha RAQ-10-06 (v1)).
- (8) Si el recipiente móvil ha de estar conectado a proceso por instalación fija tampoco entra en el ámbito de aplicación del RD 656/2017.

RAQ-R-07 (v1) / Artículo 2 del Reglamento

Pregunta:	<p>En la Nota de la Tabla I del artículo 2 del Reglamento se indica lo siguiente:</p> <p><i>"Nota: En ningún caso la suma de los cocientes entre las cantidades almacenadas y las indicadas en las columnas 5 o 6 agrupadas por el tipo de peligro, según las partes 2, 3 y 4 del ANEXO I del CLP (columna 1 de la tabla) superará el valor de 1."</i></p> <p>¿Cómo se calcula este cociente?</p>
Respuesta:	<p>En primer lugar, es preciso tener en cuenta que:</p> <ul style="list-style-type: none">- Las cantidades de la columna 5 son las que nos indicarán si hemos de cumplir o no el Reglamento- Las cantidades de la columna 6 nos indicarán, una vez que ya sabemos que estamos afectados por el Reglamento, el modo de legalizar la instalación <p><u>ALMACENAMIENTO DE UN ÚNICO PRODUCTO:</u></p> <p>En el caso de almacenamiento de un único producto químico la comparación respecto a las cantidades límite es directa.</p> <p><u>Ejemplo 1:</u></p>



La actividad tiene 900 l de una única sustancia: 1,4,5,8 tetra amino antraquinona.

La sustancia presenta las indicaciones de peligro: H350 (cancerígena 1B), H315 (irritación cutánea categoría 2), H318 (lesiones oculares graves categoría 1) y H317 (sensibilización cutánea).

No aplica la regla de la adición que acumula riesgos de diferentes sustancias por tratarse de un único producto.

Los umbrales de la columna 5 tabla I del reglamento son 1.000 l en todos los casos.

$900 \text{ l} < 1.000 \text{ l}$

Conclusión: No aplica el reglamento.

Ejemplo 2:

La actividad tiene 40 l de una única sustancia.

La sustancia presenta la indicación de peligro: H300 (toxicidad aguda de categoría 1 por ingestión). Se almacena en bidones de 20 l.

Los umbrales de la columna 5 tabla I del reglamento son 50 l.

$40 \text{ l} < 50 \text{ l}$

No aplicaría el reglamento por cantidad, pero en virtud de la nota (2) de la tabla I sí aplica por ser los envases de más de 2 l de capacidad.

ALMACENAMIENTO DE VARIOS PRODUCTOS:

El Método de cálculo es el siguiente:

$$\text{Máximo } (R_i = \sum_1^n \left(\frac{P_1}{C_1} + \frac{P_2}{C_2} + \dots + \frac{P_n}{C_n} \right))$$

R_i = ratio para cada clase i de producto según anexo CLP (Columna 1)

$i = 1$ anexo 2 CLP de peligros físicos

$i = 2$ anexo 3 CLP de peligros para la salud

$i = 3$ anexo 4 CLP de peligros para el medio ambiente

P = Cantidad de producto químico

C = Cantidad máxima determinada en Tabla I (Columna 5/Columna 6)

$R_{i\text{max}}$ = máximo de los R_i

Posibles Resultados:



- **Para columna 5:**
 - a. $R_{i \max} \leq 1$: en este caso NO es de aplicación el Real Decreto
 - b. $R_{i \max} > 1$: en este caso SI es de aplicación el Real Decreto
- **Para columna 6** (siempre teniendo en cuenta que $R_{i \max} \geq 1$ en el cálculo de la Columna 5):
 - a. $R_{i \max} \leq 1$ en este caso la legalización de la instalación se hará mediante Memoria
 - b. $R_{i \max} > 1$ en este caso la legalización de la instalación se hará mediante Proyecto

Ejemplo 1:

Almacenamiento de

- 900 l de tetra amino antraquinona H350 (cancerígena 1B), H315 (irritación cutánea categoría 2), H318 (lesiones oculares graves) H317 (sensibilización cutánea).
- 40 l de butilamina H225 (líquido inflamable categoría 2), H332 (toxicidad aguda de categoría 4 por inhalación), H312 (toxicidad aguda de categoría 4 por contacto), H302 (toxicidad aguda de categoría 4 por ingestión) H314 (corrosiva para la piel 1A). Se almacena en el interior.

Aplica la regla de la adición porque son dos sustancias.

- **Para columna 5:**

$$R_{\text{clase 2 peligros físicos}} = \left(\frac{40}{50}\right) = 0,8 \leq 1$$

$$R_{\text{clase 3 peligros para la salud}} = \left(\frac{900}{1000} + \frac{40}{200}\right) = 0,9 + 0,2 = 1,1 \geq 1$$

En este caso son varios los riesgos que pueden contribuir a este ratio para ambas sustancias. Se elige en cada caso el de mayor valor: cualquiera en el primer caso al ser iguales todos los umbrales (1.000 L) y el correspondiente a la corrosión en el segundo caso al ser el menor (200 l).

$$R_{i \max} = \text{Máximo } (0,8; 1,1) = 1,1 \geq 1$$

En este caso como $R_{i \max} = 1,1 > 1 \Rightarrow$ Aplica el Reglamento.

- **Para columna 6:**

$$R_{\text{clase 2 peligros físicos}} = \left(\frac{40}{300}\right) = 0,13$$



Tabla artículo 4 ITC MIE APQ-10.

$$R_{\text{clase peligros para la salud}} = \left(\frac{900}{5000} + \frac{40}{800} \right) = 0,23$$

$$R_{i \text{ max}} = \text{Máximo} \left(0,13 ; 0,23 \right) = 0,23 < \underline{1}$$

En este caso como $R_{i \text{ max}} < 1 \Rightarrow$ No aplica proyecto.

Ejemplo 4:

Almacenamiento de:

- 150 l de líquido comburente H271, Categoría 1
- 210 l de líquido con riesgo de corrosión cutánea. H314, Categoría 1C
- 60 l de líquido con peligro por aspiración, H304, Categoría 1

- **Para columna 5:**

$$R_{\text{clase 2 peligros físicos}} = \left(\frac{150}{500} \right) = 0,3 \leq \underline{1}$$

$$R_{\text{clase 3 peligros para la salud}} = \left(\frac{210}{1000} + \frac{60}{1000} \right) = 0,21 + 0,06 = 0,27 \leq \underline{1}$$

$$R_{i \text{ max}} = \text{Máximo} (0,3; 0,27) = 0,3 \leq \underline{1}$$

En este caso como $R_{i \text{ max}} = 0,3 < 1 \Rightarrow$ NO aplica el Reglamento

Ejemplo 5:

Almacenamiento de:

- 25 l de sustancia que experimenta calentamiento espontáneo, H251, Categoría 1
- 500 l de líquido carcinogénico, H350, Categoría 1B que también es inflamable H224, Categoría 1 y peligroso para el medioambiente, H400, Categoría 1. Almacenamiento interior.

- **Para columna 5:**



	<p>No es necesario aplicar el cálculo porque ya se supera una de las cantidades de aplicación (500 l de H224, cuando la cantidad límite de aplicación son 50 litros)</p> <p>- Para columna 6:</p> <p>No es necesario aplicar el cálculo porque ya se supera uno de los umbrales de redacción de proyecto (500 l de H224, cuando la cantidad para redacción de proyecto son 300 litros).</p>
--	--

RAQ-R-08 (v1) / Artículo 2 del Reglamento

Pregunta:	¿Aplica el RAPQ a los almacenamientos de productos fitosanitarios?
Respuesta:	<p>Sí.</p> <p>Los productos fitosanitarios son, en general, sustancias o mezclas consideradas como peligrosas en el ámbito de aplicación del CLP y por tanto entran por su naturaleza en el campo de aplicación del RAPQ.</p> <p>Aunque tienen reglamentación específica en la que “se recogen las condiciones de seguridad de los almacenamientos” (en concreto el Real Decreto 1311/2012, por el que se establece el marco de actuación para conseguir un uso sostenible de los productos fitosanitarios), esta misma reglamentación específica que su artículo 40 de Almacenamiento de los productos fitosanitarios por los usuarios “<i>es de aplicación exclusiva a los almacenes que, como ocurre habitualmente en el ámbito de las explotaciones agrarias, no se ven afectados por el ámbito de aplicación del Real Decreto 379/2001, de 6 de abril, por el que se aprueba el Reglamento de almacenamiento de productos químicos y sus instrucciones técnicas complementarias MIE APQ-1, MIE APQ-2, MIE APQ-3 MIE APQ-4, MIE APQ-5, MIE APQ-6 MIE APQ-7</i>”</p> <p>Dado que el Real Decreto 656/2017, de 23 de junio, deroga el Real Decreto 379/2001, a partir de su entrada en vigor, los nuevos almacenamientos de productos fitosanitarios pasan a regirse por este Real Decreto 656/2017.</p> <p>Por tanto, si la cantidad almacenada de productos fitosanitarios supera las cantidades excluidas del RAPQ (Tabla I), el almacenamiento se registrará por éste.</p> <p>Si las cantidades almacenadas están por debajo de los mínimos especificados en el RAPQ, les aplicarán las condiciones de</p>



	almacenamiento descritas en dicho Real Decreto 1311/2012, artículo 40.
--	--

RAQ-R-09 (v1) / Artículo 2 del Reglamento

Pregunta:	¿El RAPQ es de aplicación a los almacenamientos de productos biocidas cuando se superan las cantidades mínimas de aplicación previstas en el mismo?
Respuesta:	<p>Sí.</p> <p>El RAPQ es de aplicación a los productos biocidas. No obstante, y dada su limitación de obligación para los productos químicos almacenados en ciertas cantidades, el Real Decreto 3349/1983, y en particular el artículo 6, cubre, en estos casos los productos almacenados en cantidades inferiores a las establecidas en el RAPQ.</p>

RAQ-R-10 (v1) / Artículo 2 del Reglamento

Pregunta:	¿Aplica el RAPQ actualmente en vigor a los almacenamientos de productos químicos que se pusieron en servicio con anterioridad a la entrada en vigor del Reglamento (CE) 1272/2008 (Reglamento CLP) y que no estaban clasificados como peligrosos según la anterior reglamentación de clasificación de sustancias y preparados (Real Decreto 363/1995 y Real Decreto 255/2003), por lo que no estaban dentro del ámbito de aplicación del RAPQ aprobado por Real Decreto 379/2001, de 6 de abril?
Respuesta:	<p>No.</p> <p>Con la entrada en vigor del Reglamento CLP, algunos productos químicos se vieron reclasificados, pasando a considerarse peligrosos sin haberlo sido antes.</p> <p>Los almacenamientos de productos no clasificados como peligrosos según los antiguos Reales Decretos de clasificación (RD 363/1995 y RD 255/2003) que se pusieron en servicio antes de la entrada en vigor del Reglamento CLP estaban exentos del cumplimiento del RAPQ, aprobado por Real Decreto 379/2001, de 6 de abril.</p> <p>Todo producto almacenado con anterioridad a la entrada en vigor del citado, Reglamento CLP, que estuviera exento del cumplimiento del RAPQ aprobado por Real Decreto 379/2001 porque no estaba clasificado como peligroso con la anterior reglamentación y que haya</p>



	<p>sufrido una reclasificación debido a la aplicación del Reglamento CLP, quedará exento de aplicación del RAPQ aprobado por Real Decreto 656/2017, siempre y cuando se pueda acreditar por parte del titular de la instalación que el almacenamiento se puso en servicio con anterioridad a la fecha de entrada en vigor del citado Reglamento CLP.</p> <p>El mismo procedimiento aplicará a los almacenamientos de productos químicos que estaban exentos del cumplimiento del Reglamento 379/2001 por ser almacenamientos de capacidad inferior a la indicada en el mismo y que aplicando ahora la nota al pie de la tabla I del Real Decreto 656/2017 (regla de la adición) si entran dentro del ámbito de aplicación de dicho Real Decreto.</p> <p>Los almacenamientos que según el anterior Real Decreto 379/2001, estaban exentos del cumplimiento del mismo por ser de capacidad inferior a la indicada en él, si no sufren ninguna modificación en las cantidades y pueden acreditar por parte del titular que la instalación que el almacenamiento se puso en servicio con anterioridad a la fecha de entrada en vigor del Real Decreto 656/2017, están exentos de la aplicación del RAPQ aprobado por dicho Real Decreto 656/2017. En caso contrario, si se ha hecho alguna modificación en las cantidades, solo estarán exentos del cumplimiento del RD 656/2017 en el caso que ninguna de las sustancias supere la cantidad de la columna 5 de la tabla I del Reglamento y si el resultado del cálculo de la regla de la adición respecto de esta columna da un valor inferior a 1.</p>
--	--

RAQ-R-11 (v1) / Artículo 2 del Reglamento

Pregunta:	¿Se debe de entender que la Tabla I del artículo 2 del Reglamento de Almacenamiento de Productos Químicos aprobado por el Real Decreto 656/2017, de 25 de julio, es exhaustiva?
Respuesta:	No. La “Tabla I. Relación de peligros y cantidades para la aplicación del Reglamento” se ha de entender que no contiene todas las sustancias o mezclas consideradas como peligrosas en el ámbito de aplicación del Reglamento (CE) n.º 1272/2008 del Parlamento Europeo y del Consejo, de 16 de diciembre de 2008, sobre clasificación, etiquetado y envasado de sustancias y mezclas, y por el que se modifican y derogan las Directivas 67/548/CEE y 1999/45/CE y se modifica el Reglamento (CE)



	<p>n.º 1907/2006, (Reglamento CLP).</p> <p>Para las sustancias y mezclas consideradas como peligrosas en el ámbito de aplicación del Reglamento CLP y no incluidas en la mencionada Tabla I siempre que no sean gases contenidos en recipientes a presión móviles, las cantidades que corresponderían para establecer la aplicabilidad del RAPQ (columna 5 de la Tabla I), y la ejecución de proyecto (columna 6 de la Tabla I), debido a la menor peligrosidad de estos productos, deben considerarse las menos restrictivas de dicha tabla, es decir, 1250 para la columna 5 y 5000 para la columna 6 (unidades según la Nota ⁽¹⁾ de la Tabla I). Por lo tanto, para estos productos:</p> <ul style="list-style-type: none">- Quedan excluidos de la aplicación del RAPQ los de cantidades inferiores a 1250- Para los almacenamientos cuya capacidad máxima este comprendida entre 1250 y 5000, el proyecto podrá sustituirse por un documento (memoria) firmado por el titular del almacenamiento o su representante legal, que incluya, según proceda, los apartados 2 a), 2 b), 2 c), 2 d), 2 e) y 3 b), de los relacionados en el artículo 4 del RAPQ. <p>Se debe recalcar que todos los almacenamientos de productos químicos peligrosos clasificados según el CLP deben ser comunicados, si no están excluidos según el artículo 2 del RAPQ.</p>
--	---

RAQ-R-12 (v1) / Artículo 3 del Reglamento

Pregunta:	¿Se deben comunicar los almacenamientos de productos químicos en tanques fijos que no tienen ITC específica como pueden ser el hidróxido cálcico sólido (irritante), las soluciones de hidróxido de sodio a menos del 2% (irritantes) el óxido de cinc sólido (peligroso para el medio ambiente)?
Respuesta:	<p>Sí.</p> <p>Todos los almacenes de productos químicos clasificados como peligroso por el CLP, <u>que no se excluyan por cantidades</u>, se deberán comunicar según lo indicado en el artículo 3. <i>Comunicación de la puesta en servicio de las instalaciones.</i></p> <p>Se deben de justificar la construcción de los tanques según una norma de reconocido prestigio o proyecto justificativo, las revisiones de los mismos, los materiales, dimensiones de los cubetos de retención, distancias de seguridad a considerar por el técnico redactor de acuerdo con su experiencia o de análisis de riesgos realizados, estudios de las</p>



incompatibilidades, etc. También se debe aplicar las revisiones pertinentes, inspecciones, medidas de seguridad indicadas en las FDS y cualquier medida de seguridad que el técnico redactor del proyecto considere oportuno, especialmente en la retención de derrames o aguas contaminadas por la extinción de incendios.

Como bien indica el artículo 3, apartado 1.a) en el proyecto se debe justificar el cumplimiento del reglamento y las medidas de seguridad según las recomendaciones del fabricante del producto químico indicadas en las FDS o en normativas de reconocido prestigio.

Se debe recalcar que **todos los almacenamientos** de productos químicos clasificados según el CLP deben ser comunicados, si no están excluidos según el artículo 2 del RAPQ.

Si son almacenados en envases móviles, tanto si son líquidos como sólidos y de cualquier clasificación de peligro, se les aplica la ITC MIE APQ-10.

Pero en el caso de estar almacenados en tanques fijos, hay diferentes ITCs para algunas clases o productos, pero hay varios que no disponen de ITC específica como es el caso de los productos irritantes, comburentes, peligrosos para el medio ambiente o cancerígenos, mutagénicos y tóxicos para la reproducción (CMR) tanto sólidos como líquidos o los productos corrosivos, tóxicos o inflamables sólidos. En estos igualmente se debe comunicar y justificar con proyecto técnico, según el artículo 3.1 del Reglamento.

Ejemplos de estos casos puede ser:

- Silos de hidróxido cálcico sólido:
 - Irritante cutáneo 2 - H315
 - Daño ocular grave 1 - H318
 - STOT SE3-H335
- Silos de óxidos de cinc sólido peligroso para el medio ambiente (en función de la concentración)
 - Peligroso para el medio ambiente (Tóxico acuático agudo 1) – H400
 - Peligroso para el medio ambiente (Tóxico acuático crónico 1 – H410)
 - Peligroso para el medio ambiente (Tóxico acuático crónico 2 – H411)
- Silos de dicromato potásico sólido.
 - Sólido comburente 2 – H272
 - Toxicidad aguda 3 (oral) – H301
 - Toxicidad aguda 2 (inhal.) – H330
 - Toxicidad aguda 4 (Dérmica) – H312
 - Corrosión cutánea 1B – H314



	<ul style="list-style-type: none">▪ Sensibilizante cutáneo 1 – H317▪ Sensibilizante respiratorio 1 – H334▪ Mutageneo 1B – H340▪ Cancerígeno 1B – H350▪ STOT RE 1 – H372▪ Peligroso para el medio ambiente (Tóxico acuático agudo 1) – H400▪ Peligroso para el medio ambiente (Tóxico acuático crónico 1 – H410)▪ Depósito para hidróxido sódico entre 0.5 y 2% de concentración, clasificada como líquido irritante.<ul style="list-style-type: none">▪ Irritante cutáneo 2 - H315.▪ Silo de hidróxido sódico en escamas, solido corrosivo.<ul style="list-style-type: none">▪ Toxicidad aguda 4 (Oral) – H302▪ Corrosión cutánea 1A – H314▪ Silo de cemento en polvo, solido irritante.<ul style="list-style-type: none">▪ Irritación cutánea 2 - H315▪ Daño ocular grave / Irritación ocular 1 - H318.▪ Sensibilizante cutáneo 1B - H317:▪ Toxicidad Sistémica Específica Órgano Diana (exposición única) 3 - H335 <p>Asimismo, se deberán hacer las inspecciones reglamentarias de dichas instalaciones según lo indicado en el artículo 5:</p> <p><i>Control de las instalaciones, párrafo dos del punto 1.</i></p> <p><i>“En el caso de que el almacenamiento quede fuera del ámbito de aplicación de las ITCs, cada cinco años se comprobará por un organismo de control habilitado el cumplimiento de lo establecido en el proyecto de la instalación o en la documentación que lo sustituya.”</i></p>
--	--

RAQ-R-13 (v1) / Artículo 3 del Reglamento

Pregunta:	¿Qué documentación se debe presentar ante los órganos competentes de la administración al respecto del cumplimiento de los requisitos de seguridad de protección contra incendios en los almacenamientos de productos químicos?
Respuesta:	<p>La presentación de la documentación ante los órganos competentes de la administración tiene como finalidad principal la justificación del cumplimiento reglamentario en medidas de seguridad, siendo lo verdaderamente importante la aplicación de las medidas de seguridad establecidas en cada reglamento.</p> <p>También hay que indicar que uno de los objetivos del RAPQ es la</p>



determinación de las medidas de seguridad de protección contra incendios necesitando para ello aplicar las medidas establecidas en otra normativa, como el RSCIEI, pero sin pretender la exigencia de la presentación de la documentación establecida en la normativa de apoyo.

El RAPQ contempla todas las medidas de seguridad en materia de protección contra incendios, por lo que el cumplimiento del RAPQ es suficiente en este sentido.

Cuando se hace referencia al reglamento de incendios es solo para indicar que se apliquen las medidas técnicas de seguridad (es un apoyo), no implica cumplimiento de requisitos de tramitación.

Por otra parte, los almacenamientos de productos químicos normalmente están integrados en un establecimiento industrial el cual debe cumplir con el RSCIEI en su conjunto, tanto en las medidas de protección como en la tramitación administrativa exigida en este RSCIEI.

Sobre la tramitación de expedientes administrativos se tiene que tener en cuenta que cada comunidad autónoma establece el procedimiento para la inscripción de las instalaciones y la justificación del cumplimiento reglamentario a través de normativa de desarrollo de la normativa básica que constituye los reglamentos de seguridad industrial, aplicando los principios de liberalización industrial y de reducción de cargas administrativas.

Esta tramitación administrativa de la documentación justificativa del cumplimiento reglamentario en cada comunidad autónoma es muy variada, como por ejemplo la externalización del registro y control a través de organismos colaboradores con la administración, presentación de declaraciones responsables, la presentación de toda la documentación directamente a un mismo órgano competente de la administración autonómica, o a varios órganos de las comunidades autónomas por ello se debe consultar en cada comunidad autónoma la tramitación establecida.

En el caso de ampliaciones o modificaciones de un almacenamiento de productos químicos en establecimientos existentes antes de la entrada en vigor del RSCIEI, si ese almacenamiento es un sector o área de incendios independiente, se entiende que deberá cumplir las prescripciones establecidas en el reglamento de almacenamiento de productos químicos.



RAQ-R-14 (v1) / Artículo 3 del Reglamento

Pregunta:	¿Qué documentación habrá que presentar ante el órgano competente de la comunidad autónoma para dar de baja el almacenamiento en cumplimiento al artículo 3.9 del RAPQ?
Respuesta:	<p>Sin perjuicio de la documentación que pueda requerir la Comunidad Autónoma, la documentación acreditativa de la situación en la que queda la instalación podría ser:</p> <p>Memoria firmada por técnico competente o por el titular de la instalación en la que se describa la situación final de la instalación indicando productos almacenados y cantidades máximas de cada uno de los productos. En el caso de recipientes fijos la anulación se realizará de forma que se garantice que la situación final del almacenamiento no supone ningún riesgo para las personas, los bienes, la fauna o el medio ambiente. Un técnico competente o un organismo de control habilitado en el ámbito del Reglamento de almacenamiento de productos químicos emitirá un certificado en el que describa la situación final del recipiente.</p> <p>A modo de ejemplo, se adjunta modelo de certificado de fuera de servicio/modificación de producto en recipiente fijo.</p>

Modelo de certificado de fuera de servicio/ modificación de producto en depósito fijo

D/D^a....., en posesión de la titulación de /titular de la instalación con D.N.I. n.º,
CERTIFICA:

1.º Que el depósito marca _____, modelo _____, con n.º de fabricación _____, cuyo volumen es de _____ m³,

habiendo contenido producto (indicar el riesgo del producto) afectado por la ITC MIE APQ-XX, instalado en: interior / exterior, enterrado / superficie c/

_____ población _____ C.P. _____ y provincia

siendo el titular del mismo _____ y registrado en con el n.º de expte. _____, ha sido puesto fuera de servicio, de forma que su situación actual no conforma riesgo para las personas, los bienes, la fauna o el medio ambiente.

2.º Que sí / no se aprecian perforaciones en el tanque.

3.º Que los productos obtenidos como consecuencia de la limpieza del tanque, han sido entregados al Gestor autorizado _____ con n.º _____ municipio _____, según "Documento de Control y Seguimiento de Residuos Peligrosos" emitido por éste.

4.º 1. Que el tanque ha sido inertizado con el siguiente material _____



4.º 2. Que el tanque ha sido destruido, y/o entregado a planta recuperadora de residuos sólidos (especificar)

4.º 3. Que ha sido destinado para otro producto (especificar) _____

5.º Que las tuberías anexas a dicho tanque han sido anuladas mediante _____

En _____, a _____ de _____ de 20__

Fdo:

RAQ-R-15 (v1) / Artículo 10 del Reglamento

Pregunta:

¿Cómo ha de interpretarse el artículo 10 del RAPQ?

"Cuando en una misma instalación se almacenen, carguen y descarguen o trasieguen productos químicos que presenten distintos riesgos, dando lugar a la aplicación de varias ITCs, será exigible la observancia de las prescripciones técnicas más severas."

Respuesta:

En numerosas ocasiones se producen las siguientes circunstancias:

- En una misma zona se almacenan productos químicos con diferentes riesgos (por ejemplo, un almacén con disolventes inflamables y ácidos corrosivos entre otros) o
- La ficha de datos de seguridad indica que un producto tiene varios riesgos (por ejemplo, una resina puede ser inflamable, corrosiva y tóxica)

En ambos casos habrá que evaluar **todas** las ITCs de aplicación a todos los productos químicos almacenados (en el primer caso) o al producto químico en sí (en el segundo), cada una de las cuales exigirá diferentes medidas de seguridad.

Se deben aplicar todas las medidas de seguridad prescritas por las ITCs que sean de aplicación y en caso de que el concepto de aplicación sea idéntico, se deberán cumplir las condiciones más restrictivas.

Ejemplo 1: Almacenamiento conjunto de distintos productos con distintos riesgos

Supongamos una instalación conjunta de 2 tanques fijos:



- Tanque 1: Alcohol (inflamable clase B → ITC MIE APQ-1)
- Tanque 2: Ácido (corrosivo → ITC MIE APQ-6)

Hemos de evaluar ambas ITCs y aplicar las medidas de seguridad de ambas. Si alguna medida de seguridad aparece en las dos ITCs, se aplicará la más restrictiva.

Por ejemplo, respecto a las distancias de seguridad:

- ITC MIE APQ-1: El capítulo III incluye tabla de cálculo de las distancias de seguridad
- ITC MIE APQ-6: Los artículos 11 y 12 no establecen requerimientos especiales de distancias entre instalaciones de líquidos corrosivos, salvo ciertas distancias al vallado exterior de la planta, ciertas protecciones frente a siniestros y algunas distancias entre recipientes.

En este caso, por tanto, será de aplicación la ITC MIE APQ-1 porque las medidas de seguridad son más extensas y restrictivas, pero asegurándose de que las exigencias adicionales de la ITC MIE APQ-6 también se cumplen.

Ejemplo 2: Mismo producto, varios riesgos

Cuando un producto químico tenga varios riesgos diferentes, se utilizará el mismo método, teniendo en cuenta todas las ITC de aplicación y aplicando **los requisitos más restrictivos** en caso de que alguna medida de seguridad se especifique en varias ITCs.

Almacenamiento de metanol en recipiente fijo de superficie, en el exterior.

El Metanol: Es un producto **inflamable y tóxico** por inhalación:

Líquidos inflamables (Flam. Liq. 2) H225
Toxicidad aguda (oral) (Acute Tox. 3) H301
Toxicidad aguda (cutánea) (Acute Tox. 3) H311
Toxicidad aguda (por inhalación) (Acute Tox. 3) H331
Toxicidad específica en determinados órganos (exposición única) (STOT SE 1) H370

Le aplican las ITCs MIE APQ-1 y 7, con lo cual se han de cumplir ambas ITCs, teniendo especial cuidado, en los requisitos que se especifiquen en las dos, en cuyo caso se ha de tener en cuenta el más restrictivo, ejemplo:



	<p>SOBRELLENADO:</p> <p>ITC MIE APQ-1: Dispositivos anti-rebose: Los recipientes de almacenamiento llevarán dispositivos para evitar un rebose por llenado excesivo. En caso de fallo de estos dispositivos, el rebose debe ser conducido a lugar seguro.</p> <p>ITC MIE APQ-7: Prevención de derrames: En recipientes el sistema de protección dependerá del tipo de instalación; de modo que se garantice que no haya sobrelLENADOS de los recipientes por medio de dos elementos de seguridad independientes; por ejemplo, indicadores de nivel y alarma independiente de alto nivel. La válvula de bloqueo podrá ser de accionamiento automático o manual.</p> <p>Con lo cual el recipiente ha de tener dos elementos de seguridad independientes, tales como indicadores de nivel y alarma independiente de alto nivel.</p> <p>DISTANCIAS ENTRE INSTALACIONES:</p> <p>Se han de cumplir las distancias de ambas ITC, y cuando se establezcan distancias a/o desde puntos concretos, tendrán prioridad los valores más restrictivos.</p> <p>Para poder reducir las distancias entre instalaciones, las protecciones utilizadas han de ser adicionales a las obligatorias en ambas ITCs.</p>
--	---

RAQ-R-16 (v1) / Artículo 2 del Reglamento

Pregunta:	¿Resulta de aplicación el RAPQ a las bebidas espirituosas?
Respuesta:	<p>Tal y como se define por la Federación Española de bebidas espirituosas (www.febe.es), las bebidas espirituosas son: <i>Las bebidas alcohólicas obtenidas por destilación de productos de origen agrícola, con al menos un 15% de volumen alcohólico. Por origen agrícola entendemos el que ha sido obtenido por la destilación, previa fermentación, de uno o varios productos agrícolas como uva, cereales, remolacha, patata, caña de azúcar...</i></p> <p>Los productos (alimentos y bebidas) para consumo final (botellas) quedan fuera del ámbito de aplicación del Reglamento CLP y, en consecuencia, fuera del ámbito de aplicación del RAPQ.</p> <p>El vino no debe considerarse una bebida espirituosa (menos de 15% de</p>



	<p>volumen alcohólico). En las barricas está en proceso de envejecimiento y en depósitos está en periodo de elaboración, fermentación y en espera de ser embotellado, luego también se consideran proceso.</p> <p>Por lo tanto, muchos establecimientos (bodegas de vino) quedarían fuera del ámbito de aplicación RAPQ, en lo que se refiere al vino, no a otros productos químicos empleados, por ejemplo, productos de limpieza, aditivos, etc.</p> <p>En cuanto a las bebidas espirituosas, el RAPQ sí es de aplicación a los depósitos de alcohol.</p> <p>El etanol es el producto que sale de la destilación de la oruja, vino, o lías (los decantados del vino). Según las frases H, es considerado un producto inflamable, por lo que a los depósitos de las alcoholeras donde se almacena el etanol les es de aplicación la ITC MIE APQ-1.</p> <p>También pueden almacenar otros productos químicos peligrosos a los que se aplicará el RAPQ según corresponda.</p>
--	--

RAQ-R-17 (v1) / Artículo 2 del Reglamento

Pregunta:	<p>En relación con la nota de la Tabla I del artículo 2 del Reglamento donde se indica lo siguiente:</p> <p><i>"Nota: En ningún caso la suma de los cocientes entre las cantidades almacenadas y las indicadas en las columnas 5 o 6 agrupadas por el tipo de peligro, según las partes 2, 3 y 4 del ANEXO I del CLP (columna 1 de la tabla) superará el valor de 1."</i></p> <p>¿La suma de cantidades almacenadas hay que realizarla por almacenamiento, por sector, por área o por establecimiento?</p>
Respuesta:	<p>Tal como se indica en el artículo 2.c) de RAPQ, el cálculo sumatorio de cantidades ha de realizarse por almacenamiento.</p> <p>Es por ello esencial, antes de realizar el cálculo de cantidades, definir si los almacenamientos de productos químicos peligrosos que se encuentra en una determinada instalación son independientes entre sí.</p> <p>Para poder definir la independencia entre almacenamientos es preciso recurrir a la definición de almacenamientos independientes de la ITC MIE AP-0:</p> <p><i>"7. Almacenamiento independiente. Se considerarán dos almacenes independientes entre sí cuando los riesgos específicos de cada uno de</i></p>

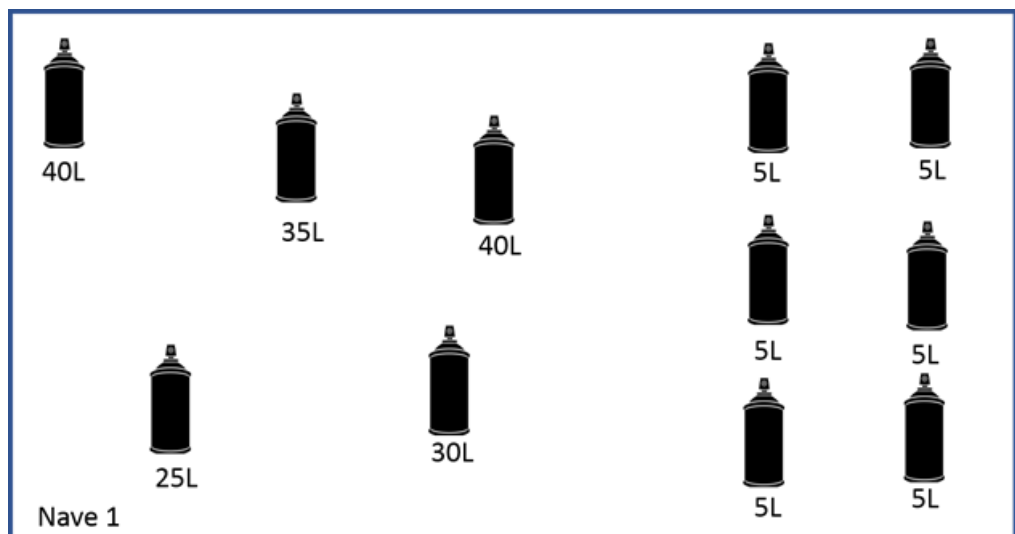
ellos no incidan sobre el otro.”

Atendiendo a esta definición, queda claro que es preciso realizar un análisis de los tipos de riesgos de los almacenamientos y las medidas técnicas implementadas para separar dichos riesgos, de cara a poder concluir si los almacenamientos son independientes o no.

Indicamos a continuación varios ejemplos a modo ilustrativo:

Ejemplo 1: almacenamiento de aerosoles inflamables, en recipientes distribuidos en una nave de 10.000 m². Total 200 l de aerosoles H222.

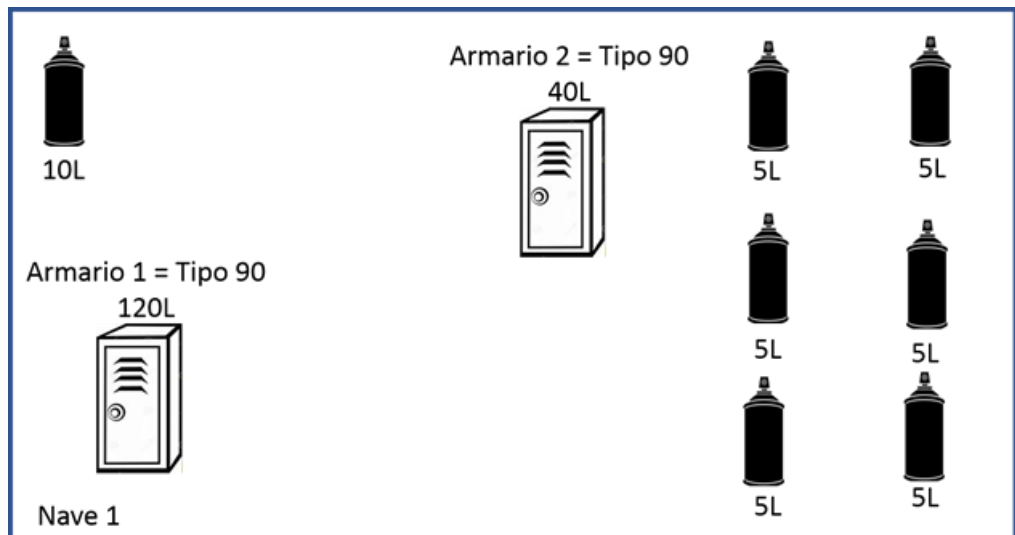
- ¿Se podrían considerar que estos aerosoles están excluidos por estar distribuidos en pequeñas cantidades por toda la nave, y por lo tanto no serían un APQ?
- ¿Se podría poner, distribuidos en varias estanterías dentro de la nave industrial?



Todos estos productos son inflamables y uno de sus principales riesgos es su carga de fuego. En este caso todos se encuentran en la misma nave (mismo sector de incendios), distribuidos por ejemplo en las zonas de trabajo o en estanterías, sin elementos sectorizadores del riesgo de incendio entre sí, por lo que su carga de fuego se suma a efectos de reglamentación contra incendios.

Esto implica por tanto que el riesgo de unos recipientes incide sobre los otros y por lo tanto no se consideran almacenamientos independientes entre sí. Las cantidades son sumatorias a efectos de aplicación del RAPQ.

Ejemplo 2: almacenamiento de aerosoles inflamables, en recipientes ubicados dentro de armarios de seguridad Tipo 90 (certificados según la UNE-EN 14470). Total 200 l de aerosoles H222 distribuidos del siguiente modo:



Todos estos productos son inflamables y uno de sus principales riesgos es su carga de fuego. En este caso todos se encuentran en la misma nave, distribuidos del siguiente modo:

- 40 l distribuidos por la nave, en mesas de trabajo.
- 120 l en el armario 1. Armario con resistencia al fuego 90 minutos (Tipo 90) según la UNE-EN 14470.
- 40 l en el armario 2 de similares características que el armario 1.

En este caso, dado que los armarios tipo 90 se consideran sectores de incendio (ver artículo 21.2 de la ITC MIE APQ-10), tenemos la carga de fuego sectorizada en 3 almacenamientos (sectores de incendios) independientes entre sí.

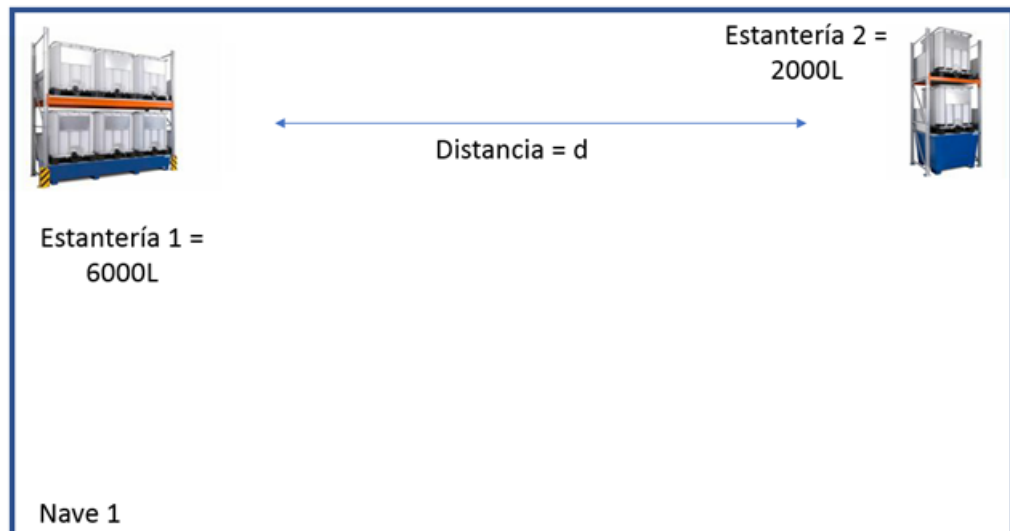
Tenemos por lo tanto 3 almacenamientos independientes:

- **Almacenamiento 1**, aerosoles fuera de armarios.
 - o Total: 40 l.
 - o Almacenamiento por debajo del campo de aplicación del RAPQ (Tabla 1).
 - o No le aplica la ITC MIE APQ-10.
 - o La carga de fuego de estos recipientes se suma al total de la nave a efectos de reglamentación contra incendios.
- **Almacenamiento 2**, aerosoles en armario 1.
 - o Total: 120 l.
 - o Almacenamiento por encima del campo de aplicación del

RAPQ (Tabla 1).

- Le aplica la ITC MIE APQ-10.
- La carga de fuego de estos recipientes no se suma al total de la nave a efectos de reglamentación contra incendios, dado que está en un armario tipo 90.
- **Almacenamiento 3, aerosoles en armario 2.**
 - Total: 40 l.
 - Almacenamiento por debajo del campo de aplicación del RAPQ (Tabla 1).
 - No le aplica la ITC MIE APQ-10.
 - La carga de fuego de estos recipientes no se suma al total de la nave a efectos de reglamentación contra incendios, dado que está en un armario tipo 90.

Ejemplo 3. Nave industrial con GRG de productos químicos inorgánicos (no combustibles), peligrosos para el medio ambiente (H410). Total, 8000 l. Los productos están distribuidos en 2 estanterías con cubetos de retención.



Estos productos químicos no son inflamables ni combustibles por lo que la carga de fuego en este caso no es un riesgo.

El principal riesgo de estos productos es el vertido.

- En este caso, en ambas estanterías se dispone de un cubeto de retención que cumple con los criterios del artículo 10 de la ITC MIE APQ-10
- Además, existe distancia entre los almacenamientos que ayuda a independizar el riesgo.

En este tipo de casos, será el titular o técnico competente quien deba



	<p>determinar la independencia de ambos almacenamientos, en base a cuál sea la distancia existente entre los almacenamientos y el tipo de medida de contención de derrames que se haya implementado.</p> <p>Supongamos un almacenamiento con las siguientes características:</p> <ul style="list-style-type: none">a. Cubeto de retención que cumple con los requisitos del artículo 10 de la ITC MIE APQ-10.b. Distancia tal que se asegura que los químicos en caso de derrame no pueden generar un charco tal que interaccionen entre sí. <p>En este caso ambos almacenamientos son independientes entre sí.</p> <ul style="list-style-type: none">- Almacenamiento 1, 2000 l de H410.<ul style="list-style-type: none">o Almacenamiento por encima del campo de aplicación del RAPQ (Tabla 1).o Le aplica la ITC MIE APQ-10.- Almacenamiento 2, 6000 l de H410.<ul style="list-style-type: none">o Almacenamiento por encima del campo de aplicación del RAPQ (Tabla 1).o Le aplica la ITC MIE APQ-10. <p>En el caso de que o bien el sistema de contención no sea adecuado o la distancia no permita evitar que los charcos de vertido entren en contacto sumándose, el almacenamiento sería conjunto y se sumarían las cantidades almacenadas.</p>
--	---

RAQ-R-18 (v1) / Artículo 2 del Reglamento

Pregunta:	¿Cuándo un recipiente puede ser considerado integrado dentro de la unidad de proceso?
Respuesta:	<p>El RAPQ tiene como objetivo determinar las medidas de seguridad que deben tener los espacios y zonas dedicadas a los almacenamientos de productos químicos, evaluando los posibles riesgos que en estos espacios pueden existir y dotando de las medidas de seguridad necesarias.</p> <p>Según la definición de la ITC MIE APQ-0, se define “<i>unidad de proceso como el conjunto de elementos e instalaciones de producción, incluyendo los equipos y los recipientes necesarios para la continuidad del proceso</i>”.</p>



Este concepto se utiliza en el RAPQ en dos puntos:

- 1) El artículo 2 del RAPQ, donde se indica que se excluye de su campo de aplicación a aquellas instalaciones que están integradas en las unidades de proceso.
- 2) En cada una de las siguientes ITCs, se realiza la exclusión de recipientes integrados dentro de las unidades de proceso:
 - ITC MIE APQ-1 artículo 2.2
 - ITC MIE APQ-2 artículo 2
 - ITC MIE APQ-3 artículo 2.2.a)
 - ITC MIE APQ- 4 artículo 2.
 - ITC MIE APQ-6 artículo. 2.1.b)
 - ITC MIE APQ-7 artículo 2.1.c)
 - ITC MIE APQ-10 artículo 2.2.c)

El texto específico reglamentario del artículo 2 del RAPQ es el siguiente:

1. *El presente Reglamento y sus instrucciones técnicas complementarias (ITCs) se aplicarán a las instalaciones de nueva construcción, así como a las ampliaciones o modificaciones de las existentes, referidas en el artículo anterior no integradas en las unidades de proceso.*

El texto específico reglamentario en las ITCs MIE APQ-1,2,3,4,6 y 7 es el siguiente:

También se consideran almacenamientos integrados dentro de las unidades de proceso aquellos en los que la capacidad de los recipientes sea inferior a 3.000 l y estén conectados directamente a proceso mediante tubería, realizándose la alimentación a proceso por uso de bombas de aspiración o por gravedad.

El texto específico reglamentario en la ITC MIQ APQ-10 es el siguiente:

c) Los recipientes móviles sea cual sea su capacidad, que estén conectados directamente a proceso mediante tubería, realizándose la alimentación a proceso por uso de bombas de aspiración o por gravedad

Se pueden apreciar dos casos diferentes:

1. **Recipientes móviles utilizados por operarios cuya presencia sea fundamental para la continuidad del proceso.**

La clave para determinar si un recipiente móvil se encuentra incluido en la unidad de proceso, dependerá de cómo afecta su presencia a la continuidad o no del mismo.

Pongamos un par de ejemplos:

- a) Aerosol utilizado en una línea de producción para actividades de lubricación, pintura...
- b) Bote de pintura utilizado en una línea de producción y que se aplica con una brocha o pincel.

En estos casos, únicamente el recipiente utilizado por el operario se podrá considerar incluido en la unidad de proceso. El resto de recipientes de los que se disponga, deberán ser considerados como almacenamiento siempre y cuando se superen las cantidades necesarias para que les aplique el RAPQ.



Recipientes no incluidos en el proceso. Aquellos no necesarios, para la continuidad del proceso. Aplica RAPQ si cantidad superior a Tabla 1.

Recipientes incluidos en el proceso: Aquellos necesarios para su continuidad. No aplica RAPQ.

2. Recipientes conectados a proceso.

En este apartado consideramos la exclusión referida a conexión a proceso realizada en las ITCs.

En todos los casos la parte común es la siguiente:

...estén conectados directamente a proceso mediante tubería, realizándose la alimentación a proceso por uso de bombas de aspiración o por gravedad.

El objetivo de esta exclusión es definir de forma clara dónde acaba el proceso industrial y dónde empieza el almacenamiento de productos

químicos.

- Si un recipiente está siendo vaciado en el proceso, bien mediante gravedad o mediante bombeo => es proceso => excluido del APQ
- Si un recipiente no está siendo vaciado al proceso => se considera almacenado => salvo que aplique otra exclusión (por operativa o cantidad) aplicará el RAPQ

En cuanto al tipo de conexiones o sistemas de bombeo en el texto reglamentario se indica “mediante tubería” y “por bombas de aspiración”.

- Cuando se indica mediante tubería se entiende cualquier conexión continua, permanente, sea rígida o flexible, a través de la cual se esté llevando a cabo el vaciado del recipiente directamente al proceso.
- Cuando se indica bombas de aspiración: se entiende cualquier tipo de sistema de bombeo, sea de aspiración, impulsión etc... que fuerza el líquido a salir del recipiente contenedor del producto químico para pasarlo directamente al proceso.

Ejemplos:

- Se considera almacenamiento integrado en la unidad de proceso:
 - o Un recipiente conectado a una bomba de aspiración y tubo flexible que lleva el líquido a una máquina.
 - o Un recipiente conectado a una bomba de impulsión y tubería fija y rígida que lleva el líquido a un depósito.
 - o Un big bag, sobre un soporte con la boca inferior abierta, que está siendo vaciado por gravedad sobre una tolva



- o Un GRG elevado, con el grifo inferior abierto conectado a una tubería, que está vaciando el líquido sobre un tanque por gravedad.
- No se considera almacenamiento integrado en la unidad de proceso:
 - o Cualquier recipiente que tiene colocado un sistema de dosificación que no esté conectado de forma fija a

proceso, por ejemplo, un recipiente con una bomba colocada sobre él pero que no está conectada al proceso, un recipiente que tiene puesto un grifo que se abre puntualmente etc.



Como puntualización el RAPQ no contempla las medidas de seguridad en almacenamientos integrados en una unidad de proceso debido a que en estas zonas los riesgos que existen al utilizar un producto químico peligroso son diferentes a las de un almacenamiento, y en la mayor parte de los casos, los riesgos en estas zonas de proceso son superiores a un local o zona dedicada solo al almacenamiento de productos químicos peligrosos, porque aparte del riesgo del propio almacenamiento del producto químico peligroso se pueden incrementar con otros riesgos por el uso del mismo, como por ejemplo, un riesgo mayor de derrames o intoxicaciones, un riesgo superior de generación de atmosferas peligrosas, o un riesgo superior de incendio. Por todo lo cual, en las zonas de proceso donde esté integrado un almacenamiento de productos químicos, no es preciso cumplir con este RAPQ, pero se debe realizar un análisis de riesgos y tomar las medidas necesarias para reducirlos a límites aceptables cumpliendo además los reglamentos que les sea de aplicación como el RSCIEI.

RAQ-R-19 (v1) / Artículo 3 del Reglamento

Pregunta:	<p>En el caso de recipientes fijos, en el artículo 2 de la ITC MIE APQ-1 (de igual forma en el mismo artículo de las ITCs MIE APQ -2, 3, 4, 6 y 7) se indica:</p> <p><i>“(*) No obstante, se aplicará también esta ITC a las estaciones de carga y descarga de contenedores, vehículos o vagones cisterna de líquidos inflamables y combustibles y de gases licuados inflamables, aunque la carga o descarga sea hacia o desde instalaciones de proceso.”</i></p> <p>En el artículo 7 de la ITC MIE APQ-1 (de igual forma en el artículo de documentación de las ITC MIE APQ-2, 3, 4, 6 y 7) se establece que:</p>
------------------	---



Respuesta:	<p><i>“En el caso de que a una instalación de almacenamiento le sea de aplicación la ITC únicamente a efectos de carga y descarga se presentará una memoria.”</i></p> <p>En este caso ¿es suficiente con la memoria?</p> <p>¿Qué casos serían aquellos en que a la instalación de almacenamiento le es de aplicación la ITC únicamente a efectos de carga y descarga? A modo de ejemplo.</p> <p>No, la documentación que se debe presentar para la comunicación de la puesta en servicio de las instalaciones se establece en el artículo 3 del Reglamento, por lo tanto, en el caso de que a una instalación de almacenamiento le sea de aplicación la ITC únicamente a efectos de carga y descarga, de acuerdo con lo establecido en el punto 7 del citado artículo 3, se deberá presentar también un certificado suscrito por un organismo de control habilitado.</p> <p>En base a lo establecido en el párrafo (*) un caso sería estaciones de carga y descarga de contenedores, vehículos o vagones cisterna de líquidos inflamables y combustibles y de gases licuados inflamables, aunque la carga o descarga sea hacia o desde instalaciones de proceso.</p> <p>Se aplicará por tanto en estos casos el capítulo de la ITC correspondiente a las instalaciones para carga y descarga y/o demás medidas de seguridad aplicables a estas zonas según la ITC correspondiente.</p>
-------------------	--

RAQ-R-20 (v1) / Artículo 3 del Reglamento

Pregunta:	<p>¿Cómo se inscribe una estación de carga/descarga de cisternas situada fuera de los límites de un establecimiento industrial pero asociada al mismo?</p>
Respuesta:	<p>El reglamento prevé en algunas de sus ITCs el caso en el cual la instalación de almacenamiento está situada fuera del recinto del establecimiento e impone en tal caso un vallado perimetral. Se han de cumplir las distancias, en particular de tanque o estación de descarga al vallado.</p> <p>Ahora bien, si la estación de carga/descarga está situada en una zona de dominio público fuera del establecimiento del titular, no es posible cumplir con la distancia reglamentaria que cada ITC fija a vallado de</p>



planta y a propiedades ajenas. En consecuencia, en tal caso es necesario tramitar la correspondiente exención de norma según disposición adicional segunda del RAPQ con el establecimiento de medidas sustitutorias de seguridad equivalente que debe ser autorizada por la Comunidad Autónoma correspondiente además de disponer de la autorización oficial por parte del Ayuntamiento o Autoridad con competencia sobre la zona donde se realice la operación.

El titular deberá proponer medidas sustitutorias y disponer de un procedimiento escrito a seguir en la operación de descarga. A continuación, se listan algunas medidas sustitutorias a modo de ejemplo:

MEDIDAS SUSTITUTORIAS

1. Se deberá disponer de material absorbente y barreras móviles para vertidos químicos
2. Bandejas de recogida de vertidos que se situaran en la zona de conexión de las mangueras
3. En caso de descargar más de un producto químico y que estos sean incompatibles, cada producto deberá disponer de manguera propia
4. Boca de descarga diferente en caso de descargar más de un producto químico que sea incompatible.
5. El personal que realiza la descarga deberá disponer de kits específicos lavaojos.
6. El personal que realiza la descarga deberá ir equipado con ropa de protección química adecuada a los productos químicos que se manipulan
7. Procedimiento escrito en el que constaran las actuaciones a realizar en la descarga de producto químico
 - Acotar zona de la vía pública usada para la descarga mediante vallado móvil y señalización adecuada
 - Las descargas se realizarán en horario de menor afluencia de público (preferentemente antes de las 9 de la mañana y en días laborables)
 - Cerramiento temporal de alcantarillas y colectores de pluviales situados en el área de afección de la zona de descarga.
 - En la operación de descarga del producto químico deberá estar presente en todo momento personal de la empresa que recibe el producto químico.
8. Aumento de la periodicidad de las revisiones periódicas en la instalación
9. Aumento de la periodicidad en la inspección periódica obligatoria a realizar por Organismo de Control.



RAQ-R-21 (v1) / Artículo 3 del Reglamento

Pregunta:	¿Cuáles son las disposiciones reglamentarias que deben cumplir los recipientes móviles que se utilizan para el almacenamiento de productos químicos?
Respuesta:	<p>Se deben distinguir dos grandes grupos de recipientes móviles (en adelante, RM):</p> <ul style="list-style-type: none">- Los utilizados en el transporte de productos químicos que son mercancías peligrosas.- Los utilizados para contener productos químicos peligrosos distintos de las mercancías peligrosas y para éstas cuando no van a ser transportadas. <p>Definición de producto químico peligroso (sustancias y mezclas peligrosas según el CLP):</p> <p><i>Una sustancia o mezcla que cumpla los criterios de peligro físico, para la salud humana o para el medio ambiente, establecidos en las partes 2 a 5 del anexo I (Artículo 3 del CLP)</i></p> <p>Definición de Mercancías Peligrosas:</p> <p><i>"Mercancías peligrosas son las materias y objetos cuyo transporte está prohibido según el ADR o autorizado únicamente en las condiciones que éste prevé; (ADR Sección 1.2.1)</i></p> <p>No todas las sustancias y mezclas del CLP son mercancías peligrosas.</p> <p>1.- <u>Prescripciones aplicables a todos los RM.</u></p> <p>Todos los RM deberán ajustarse como mínimo a las siguientes prescripciones, incluidas en el Artículo 35 del Reglamento (CE) nº 1272/2008 (CLP)</p> <ul style="list-style-type: none">a) deberán estar concebido y realizados de modo que se evite la pérdida del contenido, excepto cuando estén prescritos otros dispositivos de seguridad más específicos;b) los materiales con los que estén fabricados los envases y los cierres no deberán ser susceptibles al daño provocado por el contenido ni formar, con este último, combinaciones peligrosas;c) los envases y los cierres habrán de ser fuertes y sólidos en todas sus partes con el fin de impedir holguras y responder de manera segura a las exigencias normales de manipulación;



d) los envases con un sistema de cierre reutilizable habrán de estar diseñados de forma que puedan cerrarse repetidamente sin pérdida de su contenido.

Igualmente les serán aplicables el resto de los criterios establecidos en el citado Artículo 35 del CLP.

Además, deberán aplicarse las siguientes disposiciones:

2.- RM utilizados en el transporte de productos químicos que son mercancías peligrosas.

2.1. RM que van a ser transportados por vía pública o trasladados en el interior de un establecimiento mediante transporte público.

Estos **RM** deberán cumplir, en la forma que en cada caso determine, la Reglamentación sobre transporte de mercancías peligrosas, **ADR, RD 97/14** y el **RD 1388/11 (DEPT)** si se requiere el Mercado П,

La Reglamentación sobre Transporte de Mercancías Peligrosas incluyen tanto los procesos de evaluación de la conformidad, fabricación y su control, como las inspecciones o controles periódicos de los **RM** y las comprobaciones durante los distintos procesos operativos especialmente en las cargas y descargas de estos conteniendo las materias peligrosas.

2.2. Recipientes a Presión no incluidos en el ADR, que contienen MP líquidas y sólidas

Deberán cumplir con la Reglamentación sobre Equipos a Presión (**RD 709/15 (DEP) y REP**) y con lo establecido en el apartado 4.1.3.6 y las Instrucciones de Embalaje que procedan del **ADR**.

La Reglamentación sobre Equipos a Presión incluyen tanto los procesos de evaluación de la conformidad, fabricación y su control, como las inspecciones o controles periódicos de los **RM**.

Las comprobaciones durante los distintos procesos operativos especialmente en las cargas y descargas de estos conteniendo las materias peligrosas, se ajustarán a lo que establece el **ADR** y **RD 97/14**.

Los **RM** que no sean de uso interno (mercancías en la instalación de almacenamiento), deberán ser revisados para detectar desviaciones que puedan afectar a la integridad de la Instalación y a las posibles situaciones de Riesgo, es decir la presencia de fugas o daños producidos durante las operaciones de almacenamiento.



3.- RM que contienen productos químicos peligrosos distintos de las MP.

3.1. RM sometidos a la reglamentación sobre equipos a presión

Los **RM** sometidos a una presión máxima admisible (PS) superior a 0,5 bar deberán cumplir lo establecido en la Reglamentación sobre equipos a presión, **RD 709/15 (DEP) y REP**

La Reglamentación sobre Equipos a Presión incluyen tanto los procesos de evaluación de la conformidad, fabricación y su control, como las inspecciones o controles periódicos de los **RM**.

3.2. RM no sometidos a la reglamentación sobre equipos a presión.

Para estos recipientes no existe ninguna Disposición reglamentaria específica aplicable en cuanto al diseño y fabricación, no obstante, deberán atenerse a lo establecido en el Real Decreto 1801/2003 (**SGP**).

Los **RM** que no sean de uso interno (mercancías en la instalación de almacenamiento), deberán ser revisados para detectar desviaciones que puedan afectar a la integridad de la Instalación y a las posibles situaciones de Riesgo, es decir la presencia de fugas o daños producidos durante las operaciones de almacenamiento, así como en las operaciones de carga y descarga.

4. RM de uso interno en la instalación de almacenamiento

4.1. RM sometidos a la reglamentación sobre equipos a presión

Los **RM** sometidos a una presión máxima admisible (PS) superior a 0,5 bar deberán cumplir lo establecido en la Reglamentación sobre equipos a presión, **RD 709/15 (DEP) y REP**

La Reglamentación sobre Equipos a Presión incluyen tanto los procesos de evaluación de la conformidad, fabricación y su control, como las inspecciones o controles periódicos de los **RM**.

4.2. RM no sometidos a la reglamentación sobre equipos a presión.

Para estos recipientes no existe ninguna Disposición reglamentaria específica aplicable en cuanto al diseño y fabricación, no obstante, deberán atenerse a lo establecido en el Real Decreto 1801/2003 (**SGP**).

Los **RM** exclusivamente de uso interno deberán incluirse en el Plan de Mantenimiento y de Revisiones de la instalación.



RAQ-R-22 (v1) / Artículo 5 del Reglamento

Pregunta:	<p>Los recipientes enterrados existentes, con sistema de detección y contención de fugas mediante cubeto estanco con tubo buzo, están eximidos por el reglamento de almacenamiento de productos químicos y sus ITCs aprobado RD 379/2001 de la prueba de estanquidad.</p> <p>¿Tienen que realizar a los 5 años de la última comprobación de su sistema de detección de fugas, una prueba de estanquidad según el artículo 5, punto 2 del nuevo reglamento aprobado por el RD 656/2017, (que será certificada por un organismo de control habilitado), en aplicación de la disposición transitoria tercera, o pueden seguir verificando la estanquidad como anteriormente, con la comprobación mediante el tubo buzo en cubeto estanco?</p>
Respuesta:	<p>Las instalaciones existentes de tanques de simple pared con cubeto y tubo buzo a los que les aplicase en su puesta en servicio y que cumplieran las prescripciones del reglamento de almacenamiento de productos químicos y sus ITCs aprobado RD 379/2001, deben seguir cumpliendo las prescripciones de control que derivaban de dicho texto reglamentario. Por tanto, deben seguir documentando semanalmente la ausencia del producto químico en dicho tubo buzo. Dichos registros documentados deben quedar guardados y a disposición para su control en las revisiones e inspecciones periódicas a realizar en el APQ.</p> <p>Por tanto, no aplica la prueba definida en el artículo 5.2 mencionada.</p>

RAQ-R-23 (v1) / Artículo 5 del Reglamento

Pregunta:	<p>En el artículo 5 del RAPQ se establece que no será necesaria la realización de la prueba de estanquidad en las instalaciones que estén dotadas de recipientes o tuberías de doble pared con sistema de detección de fugas, pero sí la comprobación del correcto funcionamiento del sistema de detección. ¿Cuáles deben ser los requisitos de los sistemas de detección de fugas?</p>
Respuesta:	<p>Los sistemas de detección de fugas válidos para los tanques de doble pared a partir de la entrada en vigor de este reglamento y para las instalaciones nuevas, serán aquellos que estén fabricados e instalados de acuerdo con normas UNE para este tipo de depósitos, siendo las actuales normas UNE-EN las siguientes:</p> <p>UNE-EN 13160-1 Sistemas de detección de fugas. Parte 1: Principios generales.</p> <p>UNE-EN 13160-2 Sistemas de detección de fugas. Parte 2: Requisitos y métodos de ensayo/evaluación de sistemas por presión y vacío.</p> <p>UNE-EN 13160-3 Sistemas de detección de fugas. Parte 3: Requisitos y métodos de ensayo/evaluación de sistemas de líquido para tanques.</p>



	<p>UNE-EN 13160-4 Sistemas de detección de fugas. Parte 4: Requisitos y métodos de ensayo/evaluación de sistemas de detección de fugas por sensor.</p> <p>Sobre las versiones de las normas las vigentes actualmente son del año 2017 anulando las versiones de año 2003 y 2004 las cuales se pueden aplicar a efectos <i>del mercado CE hasta que finalice el periodo de coexistencia con la nueva versión, que establezca la Comisión Europea en la aplicación del Reglamento (UE) n.º 305/2011, del Parlamento Europeo y del Consejo, por el que se establecen condiciones armonizadas para la comercialización de productos de la construcción y se deroga la Directiva 89/106/CE, del Consejo.</i></p>
--	---

RAQ-R-24 (v1) /

Pregunta:	¿Se han de aplicar las prescripciones técnicas del RSCIEI en los establecimientos existentes antes del 2004, en los que se instala un almacenamiento afectado por alguna de las ITCs del RAPQ, aunque no aumente ni la carga de fuego ni la superficie construida?
Respuesta:	<p>El RAPQ establece en algunas ITCs, APQ-1, APQ-2, APQ-5, APQ-9..., medidas específicas para la protección contra incendios, mientras que, en otras, APQ-1, APQ-3, APQ-6, APQ-10... se indica que se cumpla con carácter general el RSCIEI.</p> <p>El RSCIEI en su Disposición transitoria única, establece que no se aplicará a los establecimientos existentes antes de su entrada en vigor en las ampliaciones o reformas que no impliquen un aumento de su superficie ocupada o un aumento del nivel de riesgo intrínseco del establecimiento.</p> <p>Dado que el RAPQ establece que, con carácter general, se cumplirán las exigencias técnicas del RSCIEI, y no el reglamento en su totalidad, para el caso de nuevos almacenamientos de productos químicos en establecimientos existentes que, a pesar de que no aumenten la carga de fuego ni la superficie construida del sector o área dónde se almacenen, deberán cumplir las prescripciones técnicas establecidas en el RSCIEI, es decir, las contempladas en el Anexo I, II y III de dicho reglamento.</p>

RAQ-R-25 (v1) /

Pregunta:	Teniendo en cuenta que un APQ puede estar instalado en un edificio industrial y no industrial, contar con ITC o no, y también estar constituido en un sector o área independiente o compartida con otra actividad ¿Cómo se tendría que diseñar y establecer la distinta dotación
------------------	--



Respuesta:

de protección contra incendios en función de las distintas configuraciones que se pudieran dar en un APQ?

El RAPQ se redactó bajo la premisa de evitar duplicidades tanto en la documentación como en los trámites, así como en las inspecciones del diseño y dataciones de la PCI, y en el caso de que fuera necesaria la aplicación de dos reglamentos, que ambos fueran compatibles.

Sobre la dotación de la protección contra incendios en los APQ se debería tener en cuenta los distintos reglamentos de seguridad en función de que constituya un único sector o área de incendios independientes, si se encuentra en un edificio industrial o no industrial y si el APQ cuenta o no ITC específica.

Según estas distintas configuraciones se ha realizado el siguiente cuadro resumen detallando a continuación cual sería el reglamento o reglamentos a aplicar en cada caso:

	SECTORES O AREAS DE LOS APQ INDEPENDIENTES CON OTRAS ACTIVIDADES		SECTORES Y ÁREAS DE LOS APQ NO INDEPENDIENTES CON OTRAS ACTIVIDADES	
	APQ con ITC	APQ sin ITC	APQ con ITC	APQ sin ITC
ESTABLECIMIENTOS INDUSTRIALES	1º RAPQ + (En su caso) A. I, II y III del RSCIEI	2º Solo reglamento RAPQ + (En su caso) A. I, II y III del RSCIEI	3º RSCIEI + (En su caso) medidas específicas del RAPQ	4º Solo reglamento RAPQ + (En su caso) A. I, II y III del RSCIEI
EDIFICIOS NO INDUSTRIALES	5º RAPQ + (En su caso) A. I, II y III del RSCIEI	6º Solo reglamento RAPQ + (En su caso) CTE DB SI Local con riesgo especial	7º RAPQ + (En su caso) A. I, II y III del RSCIEI	8º Solo reglamento RAPQ + (En su caso) CTE DB SI



1º Caso de un APQ con ITC en un sector de incendio en un edificio industrial o área de incendios independiente en un establecimiento industrial, por ejemplo, un almacenamiento de APQ de productos químicos inflamables. Se aplica el RAPQ de forma exclusiva en este área independiente o sector de incendio, con las medidas indicadas en cada ITC que pueden exigir la aplicación de algunos de los anexos del RSCIEI. Al resto del edificio o establecimiento industrial se le aplicaría, en su caso, el RSCIEI.

2º Caso de un APQ sin ITC en un sector de incendio en un edificio industrial o área de incendios independiente en un establecimiento industrial, caso por ejemplo de depósito de irritante, comburente, peligroso para el medio ambiente, sensibilizantes, cancerígeno etc. En este caso sólo puede tratarse de depósitos fijos porque los móviles de cualquier producto se le aplicación la ITC MIE APQ-10. Se le aplicará el RAPQ que establece la necesidad de que en el proyecto o memoria del APQ se determinen las medidas de protección contra incendios aplicando de forma complementaria los anexos I, II y III del RSCIEI, cuando sea de aplicación según la Disposición Transitoria Única (DTU) o el artículo 2 del RSCIEI.

3º Caso de un APQ con ITC que no tiene la necesidad de un sector o área de incendio independiente y que comparte sector con una actividad industrial, como un GRG de corrosivos en un sector de incendios dedicado a actividades industriales. Se le aplicaría el RSCIEI a todo el sector de incendios de forma que toda la carga de fuego sea considerada en el mismo cálculo, y además se aplicaría adicionalmente alguna medida si la tuviera propia del RAPQ en la zona de almacenamiento, por ejemplo, recorridos menores de evacuación de la zona. En este caso las medidas de PCI del proyecto de APQ se podría hacer referencia al proyecto del RSCIEI indicando las medidas adicionales.

4º Caso de un APQ sin ITC que no tiene la necesidad de un sector o área de incendio independiente y que comparte sector con una actividad industrial, como por ejemplo un depósito de irritante, comburente, peligroso para el medio ambiente, sensibilizantes, cancerígeno etc. En este caso sólo puede tratarse de depósitos fijos porque los móviles de cualquier producto se le aplicaría la ITC APQ 10. Cuando fuera de aplicación el RSCIEI, según su D.T.U. o artículo 2, se aplicaría a todo el sector de incendios de forma que toda la carga de fuego sea considerada en el mismo cálculo. En este último supuesto las medidas de PCI del proyecto de APQ se podría hacer referencia al proyecto del RSCIEI indicando las medidas adicionales.



5º Caso de un APQ con ITC en un sector de incendio o área de incendios independiente en un edificio no industrial, por ejemplo, un almacenamiento de APQ de productos químicos inflamables. Se aplica el RAPQ de forma exclusiva en este área independiente o sector de incendio, con las medidas indicadas en cada ITC que pueden exigir la aplicación de algunos de los anexos del RSCIEI. Al resto del edificio o establecimiento no industrial se le aplicaría, en su caso, el CTE DB SI.

6º Caso de un APQ sin ITC en un sector de incendio o área de incendios independiente en un edificio no industrial, caso por ejemplo de depósito de irritante, comburente, peligroso para el medio ambiente, sensibilizantes, cancerígeno etc. En este caso sólo puede tratarse de depósitos fijos porque los móviles de cualquier producto se le aplicaría la ITC APQ 10. Se le aplicará el RAPQ que establece la necesidad de que en el proyecto o memoria del APQ se determinen las medidas de protección contra incendios aplicando de forma complementaria el CTE DB SI, tratándose en su caso de un local con riesgo especial, donde se podría exigir de una sectorización de incendios con sus propias medidas de seguridad.

Como excepción, aquellos almacenamientos no integrados en un establecimiento industrial cuando su carga de fuego total, calculada según anexo I, sea igual o superior a tres millones de Megajulios (MJ) en lugar de aplicar el CTE deben aplicar el RSCIEI.

7º Caso de un APQ con ITC que no tiene la necesidad de un sector o área de incendio independiente y que comparte sector con una actividad no industrial, como un GRG de corrosivos en un sector de incendios dedicado a actividades no industriales. Se le aplicaría las medidas de PCI establecidas ITC específica las cuales pueden hacer referencias a los anexos I, II y III del RSCIEI. Las medidas de PCI se le aplicarían a todo el sector de incendios de forma que toda la carga de fuego sea considerada en el mismo cálculo.

8º Caso de un APQ sin ITC en un sector de incendio o área de incendios en un edificio no industrial, dedicado a actividades no industriales por ejemplo en un laboratorio un depósito de irritante, comburente, peligroso para el medio ambiente, sensibilizantes, cancerígeno etc. En este caso sólo puede tratarse de depósitos fijos porque los móviles de cualquier producto se le aplicaría la ITC APQ 10. Se le aplicará el RAPQ que establece la necesidad de que en el proyecto o memoria del APQ se determinen las medidas de protección contra incendios aplicando de forma complementaria, en su caso, el CTE DB SI. En este caso las medidas de PCI del proyecto de APQ se podría referenciar al proyecto del CTE DB SI.

Como excepción, aquellos almacenamientos no integrados en un



	establecimiento industrial cuando su carga de fuego total, calculada según anexo I, sea igual o superior a tres millones de Megajulios (MJ) en lugar de aplicar el CTE deben aplicar el RSCIEI.
--	---

RAQ-R-26 (v1) /

Pregunta:	¿Cuál es el tratamiento de los recipientes móviles vacíos que hayan contenido o contengan restos de productos químicos peligrosos, en relación con su almacenamiento?
Respuesta:	<p>Los recipientes móviles vacíos que, conforme a legislación vigente de aplicación, tengan la consideración de residuo, serán almacenados y gestionados conforme a legislación ambiental aplicable, no entrando en el ámbito de aplicación del RAPQ (con la salvedad de aquellos casos en que, en las propias disposiciones ambientales de aplicación, se indique la obligatoriedad del cumplimiento de alguno de los requisitos del RAPQ para el almacenamiento de dicho residuo).</p> <p>Los almacenamientos de aquellos recipientes móviles vacíos que no tengan la categorización de residuo se regirán por lo establecido en reglamentación específica (tanto de seguridad industrial como otra legislación ambiental no específica de residuos), en función de las características y propiedades del material del recipiente móvil y sustancia o producto que haya contenido.</p> <p>Los recipientes móviles que todavía contengan producto químico peligroso se regirán por lo establecido en el RAPQ.</p>

RAQ-00-01 (v2) / ITC MIE APQ-0, Artículo 2.39

Pregunta:	En el caso de cambio de equipos en un almacenamiento de productos químicos ¿Cuándo se considera modificación?
Respuesta:	<p>En la definición número 39 de la ITC MIE APQ-0 se indica el concepto de "Modificación":</p> <p><i>"39. Modificación de instalaciones. - Se considerará modificación de una instalación de APQ a aquellas acciones que alteren la funcionalidad principal como almacenamiento, sustituyan el producto por otro de distinta clase de peligro que suponga medidas más restrictivas conforme a este Reglamento, cuando se incorporen nuevos equipos que influyan sobre los requisitos de seguridad, así como los cambios de emplazamiento. No se considerará modificación de la instalación la reducción de equipos o productos, la sustitución de productos por otros de características similares o de menor riesgo, o la reclasificación de los</i></p>



	<p><i>productos químicos que se produzca por la aplicación de la legislación vigente en cada momento en materia de clasificación y etiquetado de productos químicos.”</i></p> <p>A modo de ejemplo, y sin perjuicio de lo que pueda considerar la autoridad competente de la Comunidad Autónoma correspondiente:</p> <ul style="list-style-type: none">- Si se sustituye un recipiente por otro se considera modificación y ha de cumplir con los requisitos del Real Decreto 656/2017, de 23 de junio, en lo que se haya modificado. A modo indicativo, si se sustituye un recipiente enterrado de simple pared será obligatorio sustituirlo por uno de doble pared con detección de fugas.- Si se sustituye un accesorio por otro de similares características no se considera modificación.- Si se elimina un equipo no se considera modificación, siempre y cuando no fuese un equipo esencial para el correcto funcionamiento de la instalación en las condiciones de seguridad especificadas por el citado Real Decreto.- Si se aumentan los equipos de iluminación en un almacenamiento no se considera modificación, con independencia de que deba observarse el cumplimiento de otros reglamentos de seguridad industrial que pudieran resultar de aplicación, en su caso.
--	--

RAQ-00-02 (v1) / ITC MIE APQ-0, Artículo 2.48

<p>Pregunta:</p> <p>Respuesta:</p>	<p>¿Qué se puede considerar como recipiente de doble pared?</p> <p>Para que un recipiente se pueda considerar como recipiente de doble pared se ha de garantizar la continuidad de la cámara intersticial.</p> <p>A este respecto, se debe considerar la definición de la IP-04:</p> <p><i>3.32 Tanque de doble pared: Tanque compuesto por dos paredes una interna y otra externa, separadas por un espacio o cámara intersticial, que permita la instalación de un sistema de detección de fugas. El nivel de llenado máximo no debe superar los límites verticales de la cámara intersticial. Puede tener uno o más compartimentos.</i></p>
---	--



	Si además dicha doble pared cumple las 4 condiciones impuestas en artículos 20.2 de la ITC MIE APQ-1, 15.4 de la ITC MIE APQ-6 y 17.4 de la ITC MIE APQ-7 se puede considerar como cubeto.
--	--

RAQ-01-01 (v1) / ITC MIE APQ-1, Artículo 19

Pregunta:	En el caso de recipientes de fondo plano, ¿es necesario que el fondo del tanque esté 30 cm por encima del suelo del cubeto, si se trata de recipientes de doble pared?
Respuesta:	Aunque no se especifique en la ITC MIE APQ-1, al considerar la segunda pared como cubeto, no es necesario que el fondo del tanque esté 30 cm por encima del suelo del cubeto.

RAQ-01-02 (v1) / ITC MIE APQ-1, Artículo 12

Pregunta:	El artículo 12 de la ITC MIE APQ-1 establece que en el mismo cubeto no podrán situarse recipientes sometidos y no sometidos al REP, con la excepción de los medios de protección contra incendios, ¿es posible instalar en el interior de un mismo cubeto dos intercambiadores cuyo objeto es asegurar la estabilidad térmica del producto almacenado en el tanque?
Respuesta:	En el mismo cubeto no podrán situarse recipientes sometidos y no sometidos al REP, lo cual debe entenderse no solo de aplicación a los recipientes sino también a los equipos a presión que pudiera originar algún tipo de riesgo. Aquellos equipos a presión que tienen relación para el funcionamiento del propio recipiente, como serpentines o intercambiadores de calor, se podrían instalar en el interior de los cubetos. Sin embargo, deberán tomarse medidas adicionales de seguridad ante los posibles riesgos que pudieran originar.

RAQ-01-03 (v1) / ITC MIE APQ-1, Artículo 13

Pregunta:	¿Qué medidas alternativas se pueden considerar equivalentes a la exigencia establecida en el artículo 13 de la ITC MIE APQ-1 relativa a que todos los recipientes enterrados serán de doble pared y dispondrán de sistema de detección y alarma de fugas, en el caso de recipientes destinados a contener gases licuados del petróleo (GLP) que, al no encontrarse en el ámbito de aplicación de la ITC ICG 03 del Reglamento Técnico de Distribución y Utilización de Combustibles Gaseosos, se encuentran en el ámbito de aplicación del RAPQ y de la ITC MIE APQ-1?
------------------	--



Respuesta:	<p>Las instalaciones de depósitos fijos de GLP se encuentran en el ámbito de aplicación del RAPQ o del Reglamento Técnico de Distribución y Utilización de Combustibles Gaseosos en función del uso al que se vaya a destinar el producto. Aquellos que formen parte de Centros de almacenamiento y distribución de envases de GLP o los dispuestos para alimentar a redes de distribución o directamente a instalaciones receptoras se encuentran dentro del ámbito de aplicación del Reglamento Técnico de Distribución y Utilización de Combustibles Gaseosos y aquellos destinados a otros usos se encuentran dentro del ámbito de aplicación del RAPQ y de la ITC MIE APQ-1.</p> <p>El artículo 13 de dicha ITC MIE APQ-1 establece que todos los recipientes enterrados serán de doble pared y dispondrán de sistema de detección y alarma de fugas.</p> <p>A día de la fecha no se fabrican depósitos de doble pared para contener líquidos a presión por lo que no es posible el cumplimiento de dicha exigencia.</p> <p>Al objeto de garantizar la seguridad de los almacenamientos de GLP enterrados que no pueden dar cumplimiento a lo indicado en el citado artículo 13 de la ITC MIE APQ-1, considerando que los riesgos presentados en depósitos de GLP enterrados, afectados por los dos reglamentos anteriormente indicados son equivalentes, se ha procedido evaluar las exigencias requeridas a estos depósitos cuando se encuentran dentro del ámbito de aplicación del Reglamento Técnico de Distribución y Utilización de Combustibles Gaseosos. En dicho reglamento se establece que los depósitos de GLP deberán cumplir la norma UNE 60250:2008 «Instalaciones de gases licuados del petróleo (GLP) en depósitos fijos para su consumo en instalaciones receptoras»</p> <p>Teniendo en cuenta lo anterior, a modo de ejemplo, se entiende que una de las vías mediante la que se podría garantizar una seguridad en los depósitos equivalente a la obtenida con el cumplimiento del requisito de disponer de doble pared incluido en el RAPQ sería la acreditación del cumplimiento de los requisitos establecidos en el Norma UNE 60250:2008 por parte de los depósitos enterrados.</p> <p>Se resumen a continuación los requisitos técnicos exigidos a los depósitos enterrados de GLP en la citada norma:</p> <ul style="list-style-type: none">- Los depósitos enterrados deberán instalarse en cubeto con tubo buzo.- Los depósitos deben estar provistos para su funcionamiento de al menos los elementos siguientes que se deben encontrar fácilmente accesibles:
-------------------	--



	<ol style="list-style-type: none">1. Dispositivo de llenado de doble cierre, uno de los cuales debe ser de retención y debe estar situado siempre en el interior del depósito, y el otro puede ser manual, telemandado o también de retención.2. En aquellas instalaciones que dispongan de equipo de trasvase, los dispositivos de retención deben ser de exceso de flujo con el fin de permitir el trasvase entre depósitos simultáneamente con la utilización del equipo de vaporización.3. Indicador de nivel de medida continua y de fácil lectura.4. Indicador de nivel máximo de llenado.5. Manómetro.6. Válvula de seguridad de exceso de presión conectada a la fase gaseosa del depósito7. Dos dispositivos destinados a la salida de GLP, uno en fase líquida y otro en gaseosa, dotados cada uno de ellos con un doble sistema de cierre: uno por exceso de flujo automático o telemandado y otro manual. En la toma de fase líquida el de cierre automático o telemandado debe estar necesariamente en el interior del depósito. En caso de no utilización de alguna de las fases, se puede prescindir del segundo cierre situado en el exterior del depósito, pero, en todo caso, se debe proteger el cierre con un tapón roscado o brida ciega.8. Borne de toma de tierra.9. Drenaje mediante:<ol style="list-style-type: none">a. tubo buzo desde la pared superior hasta el punto más bajo interiorob. un dispositivo de salida situado lo más cerca posible del punto más bajo de la pared inferior que debe estar dotado de una válvula interior de corte automático por exceso de flujo y de un tapón roscado de protección del mismo material que la válvula.10. Protección pasiva y activa según 7.7.1 de la UNE 60250.
--	--

RAQ-01-04 (v1) / ITC MIE APQ-1, Artículo 51.2

<p>Pregunta:</p> <p>Respuesta:</p>	<p>¿Cuándo empiezan a contar los 15 años, indicados en el Artículo 51 punto 2 para los tanques existentes?</p> <p>El apartado 2 del artículo 51. Revisiones periódicas establece que los tanques metálicos de simple pared que almacenen los productos de esta ITC y que no sean equipos a presión serán sometidos cada 15 años a una inspección interior visual con medidas de espesores, ...</p>
--	--



	<p>La disposición transitoria tercera. Revisiones e inspecciones periódicas de las instalaciones existentes, dice textualmente:</p> <p><i>Los almacenamientos de productos químicos, existentes a la entrada en vigor de este real decreto serán revisados e inspeccionados de acuerdo con las exigencias técnicas de la ITC según la cual fueron realizados. La periodicidad y los criterios para realizar las revisiones e inspecciones serán los indicados en las ITCs aprobadas por este real decreto.</i></p> <p><i>El plazo para realizar la primera revisión e inspección se contará a partir de la última inspección periódica realizada, de acuerdo con las anteriores ITCs, o en su defecto desde la fecha de autorización o comunicación de la puesta en servicio del almacenamiento.</i></p> <p>Por lo tanto, al ser una nueva revisión que no tiene precedentes en el anterior RAPQ, sería:</p> <ul style="list-style-type: none"> - instalaciones existentes que no se haya realizado inspección periódica, a los 15 años de la fecha de su autorización o comunicación de la puesta en servicio del almacenamiento. - instalaciones existentes que se haya realizado inspección periódica, a los 15 años de la última inspección periódica realizada. <p>Es decir, por ejemplo:</p> <table border="1" style="width: 100%; border-collapse: collapse; text-align: center;"> <thead> <tr> <th style="width: 60%;">TANQUE</th> <th style="width: 20%;">FECHA INSPECCIÓN ANTERIOR</th> <th style="width: 20%;">FECHA DE PRÓXIMA REVISIÓN INTERIOR</th> </tr> </thead> <tbody> <tr> <td>INSTALACIÓN DE ALMACENAMIENTO PRODUCTOS QUIMICOS COMUNICADA EL 01-01-2016</td> <td>----</td> <td>01-01-2031</td> </tr> <tr> <td>INSPECCIÓN ALMACENAMIENTO PRODUCTOS QUIMICOS</td> <td>17-06-14</td> <td>17-06-29</td> </tr> </tbody> </table>	TANQUE	FECHA INSPECCIÓN ANTERIOR	FECHA DE PRÓXIMA REVISIÓN INTERIOR	INSTALACIÓN DE ALMACENAMIENTO PRODUCTOS QUIMICOS COMUNICADA EL 01-01-2016	----	01-01-2031	INSPECCIÓN ALMACENAMIENTO PRODUCTOS QUIMICOS	17-06-14	17-06-29
TANQUE	FECHA INSPECCIÓN ANTERIOR	FECHA DE PRÓXIMA REVISIÓN INTERIOR								
INSTALACIÓN DE ALMACENAMIENTO PRODUCTOS QUIMICOS COMUNICADA EL 01-01-2016	----	01-01-2031								
INSPECCIÓN ALMACENAMIENTO PRODUCTOS QUIMICOS	17-06-14	17-06-29								

RAQ-01-05 (v1) / ITC MIE APQ-1, Artículo 51.2

Pregunta:	En el caso de tanques metálicos con fondo accesible desde el exterior, ¿puede considerarse la inspección visual y la medición de espesores como posible solución de seguridad equivalente a la revisión interior cada 15 años que se establece en el artículo 51.2 de la ITC MIE APQ-1?
------------------	---



Respuesta:	<p>El apartado 2 del artículo 51. Revisiones periódicas establece que los tanques metálicos de simple pared que almacenen los productos de esta ITC y que no sean equipos a presión serán sometidos cada 15 años a una inspección interior visual con medidas de espesores, detección de defectos en las soldaduras de la pared y fondo de los tanques en los casos en los cuales las dimensiones de equipo las permita. Las citadas comprobaciones pueden ser complementadas o sustituidas por otras que den una seguridad equivalente.</p> <p>En el caso de recipientes metálicos con fondos accesibles desde el exterior se puede plantear como solución de seguridad equivalente una inspección visual del estado superficial del recipiente y una medida de espesores.</p>
-------------------	---

RAQ-04-01 (v1) / ITC MIE APQ-4, Artículo 12

Pregunta:	<p>En la ITC MIE APQ-4, punto 4 del artículo 12 no se indica la realización de la prueba de presión, pero de la lectura del punto 1c) del mismo artículo se puede deducir que son aplicables conjuntamente tanto la ITC MIE APQ-4 como el REP y por lo tanto la prueba de presión sería exigible, ¿es obligatorio realizar prueba de presión hidráulica en los tanques de amoniaco, en las inspecciones periódicas?</p>
Respuesta:	<p>El apartado 1.c) del artículo 12 de la ITC MIE APQ-4 establece que, en los recipientes a presión, sometidos también al REP, las inspecciones y pruebas idénticas exigidas por el citado reglamento y la ITC MIE APQ-4 se efectuarán de manera única y común.</p> <p>El punto 4 establece el alcance de las inspecciones y pruebas periódicas específicas a las que, de manera complementaria, deberán someterse los tanques y recipientes a presión, estableciéndose en el punto 5.a) la periodicidad, en el caso de recipientes a presión.</p> <p>En base a lo anterior, si se trata de tanques sometidos también al REP, tendrán que someterse a las inspecciones exigidas por ese reglamento y, complementariamente, a las que establece el punto 4, haciendo coincidir su periodicidad (exteriores, interiores y pruebas) con la establecida por el REP.</p> <p>Dicho lo anterior, si los recipientes de amoniaco están sometidos al REP y éste a su vez establece la realización de una prueba de presión hidráulica, deberá realizarse con la periodicidad que establece el REP.</p>



RAQ-05-01 (v1) / ITC MIE APQ-5, Artículo 7

Pregunta:	<p>Cuando en una instalación de categoría 3, se aplican las medidas indicadas en el artículo 7, los condicionantes prescritos para la categoría 3, se pueden reducir a la categoría 2. Dado que una instalación de categoría 3 requiere proyecto y certificado de dirección de obra y una de categoría 2 requiere memoria y certificado de Organismo de control, surge la siguiente consulta:</p> <p>Si un almacén de botellas de gases se aplican las medidas correctoras necesarias de manera que el almacenamiento pasa a una categoría inferior, por ejemplo, de categoría 3 a categoría 2, a la hora de su comunicación de puesta en servicio ¿habría que presentar proyecto o sería suficiente con un escrito firmado por el titular del almacenamiento donde se describa el mismo, tal como se indica en el Artículo 4 de la ITC MIE APQ-5 para los almacenamientos de categoría 2?</p>
Respuesta:	<p>Si las medidas del almacenamiento hacen que su consideración pueda ser de categoría 2 en vez de 3, y como consecuencia el riesgo asociado se asimila a esa categoría, de acuerdo con el reglamento la documentación será la correspondiente a esa clasificación, es decir, no necesitaría proyecto, sino memoria con la justificación de las medidas que reducen la categoría y un certificado de organismo de control.</p>

RAQ-05-02 (v1) / ITC MIE APQ-5, Artículo 1

Pregunta:	<p>¿Cuántos recipientes a presión móviles que contienen gases pueden ser considerados en reserva imprescindible para la continuidad ininterrumpida del servicio?</p>
Respuesta:	<p>Para poder aplicar el apartado 2 del artículo 1 de la ITC MIE APQ-5, y que solo sea de aplicación su artículo 9, no hay una referencia explícita en la ITC sobre el número de recipientes en reserva que se podrían considerar imprescindibles para la continuidad ininterrumpida del servicio. No obstante, puede considerarse el siguiente criterio: el titular deberá justificar en cada caso los recipientes en reserva que considera necesarios y que, como máximo, será el mismo número de recipientes que estén en uso.</p>

RAQ-05-03 (v1) / ITC MIE APQ-5

Pregunta:	<p>¿Cuáles son los recipientes a presión móviles?</p>
------------------	---



Respuesta:

"Recipiente a presión", un término genérico que incluye botellas, tubos, bidones a presión, recipientes criogénicos cerrados, dispositivos de almacenamiento de hidruro metálico y bloques de botellas;

"Bidón a presión o Botellón", recipiente a presión transportable soldado, de capacidad superior a 150 litros y menor de 1.000 litros (por ejemplo, recipiente cilíndrico provisto de aros de rodadura y recipiente sobre patines o bastidor);



RECIPIENTE A PRESION TRANSPORTABLE - BIDON A PRESION o BOTELLON

"Bloque de botellas", conjunto de *botellas* unidas entre sí mediante una tubería colectora y transportada como un conjunto indisoluble. La capacidad total no puede sobrepasar 3.000 litros; para los bloques destinados a transportar gases tóxicos de la clase 2 (grupos que comienzan por la letra T, conforme a 2.2.2.1.3), esta capacidad está limitada a 1000 litros;





RECIPIENTE A PRESION TRANSPORTABLE – BLOQUE DE BOTELLAS

*"Botella", recipiente a presión transportable, de una capacidad no superior a 150 litros (véase también *bloque de botellas*);*



RECIPIENTE A PRESION TRANSPORTABLE: BOTELLAS



RECIPIENTE A PRESION TRANSPORTABLE: BOTELLA PARA BUTANO (Acero Inoxidable)

"Dispositivo de almacenamiento de hidruro metálico", un dispositivo unitario y completo para almacenamiento de hidrógeno, incluyendo un recipiente, hidruro metálico, el dispositivo de descompresión, válvula de cierre, equipo de servicio y los componentes internos utilizados únicamente para el transporte de hidrógeno;

Nota: No se adjunta imagen al haber muy diferentes formatos

"Recipiente criogénico", recipiente a presión transportable aislado térmicamente, para gases licuados refrigerados, cuya capacidad no exceda los 1.000 litros;



RECIPIENTE A PRESION TRANSPORTABLE - RECIPIENTE CRIOGENICO

"Tubo", recipiente a presión transportable, sin soldaduras, de una capacidad superior a 150 litros y no superior a 3.000 litros;



"Recipiente pequeño que contiene gas (cartucho de gas)", recipiente no recargable, que tenga una capacidad de agua inferior o igual a 1.000 ml para los recipientes de metal y que no exceda de 500 ml para los recipientes de material sintético o de vidrio, que contiene, a presión, un gas o una mezcla de gases. Puede estar equipado con una válvula;



CARTUCHOS DE GAS o RECIPIENTES PEQUEÑOS QUE CONTIENEN GAS
(recipientes de pequeña capacidad que contienen gas)
(Ejemplo: 134 gr – UN 1040 OXIDO DE ETILENO – 2TF)



CARTUCHOS DE GAS o RECIPIENTES PEQUEÑOS QUE CONTIENEN GAS (recipientes de pequeña capacidad que contienen gas) (Ejemplo: BUTANO - GLP)

LOS CARTUCHOS DE GAS PARA GLP PUEDEN CONFUNDIRSE CON LAS BOTELLA NO RECARGABLES PARA GLP. LA DIFERENCIA ESTÁ EN LAS NORMAS QUE SE HAYAN UTILIZADO PARA SU DISEÑO CONTRUCCION Y CONTROL. (VÉANSE SECCIONES 1.8.6 Y 1.8.7 Y CAPÍTULO 6.2 DEL ADR).

«Botella de equipo de respiración autónomo», recipiente de fácil manejo, que sirve para almacenar y transportar un fluido respirable, utilizado en actividades subacuáticas y en trabajos de superficie.



BOTELLA DE EQUIPO DE RESPIRACIÓN AUTÓNOMO

Al almacenamiento de gases en estos tipos de recipientes les aplica la ITC MIE APQ-5, salvo que les aplique normativa específica.

La ITC MIE APQ-5 es aplicable al almacenamiento de los recipientes a presión que contengan productos químicos a presión (subdivisión 8 de la clase 2 – ADR).



A los almacenamientos de gases en recipientes móviles distintos a los mencionados, les aplica la ITC APQ-10.

RAQ-06-01 (v1) / ITC MIE APQ-6, Artículo 26

Pregunta:	¿Cuál es el criterio para determinar que el recipiente o tuberías disponen de un espesor suficiente para su uso en condiciones reglamentarias de seguridad? ¿Cómo se relaciona con el concepto de vida útil?
Respuesta:	<p>No deben considerarse adecuados para su uso aquellos depósitos y/o tuberías que no dispongan de una definición concreta de los espesores necesarios y en la medición prevista en la revisión periódica se pueda comprobar que los mismos se mantienen; o bien, de una definición temporal en años para su vida útil y que el día del control periódico se esté dentro de ese plazo.</p> <p>En cuanto a la vida útil, se ha detallado en diversos artículos del texto reglamentario el requisito sobre su indicación concreta y su correlación con la corrosión y los espesores de los equipos. Así podemos anotar referencias en el artículo 3 del RAPQ, y en la ITC MIE APQ-0, y ya más concretamente en los artículos 4 y 6 de esta ITC. Por último, y coordinado con los aspectos de control periódico, se prevé en el artº 26 su comprobación.</p> <p>Hay que tener en cuenta que cuando se pide que el fabricante especifique la vida útil de sus productos, se espera que esta vida útil sea lo más larga posible, teniendo en consideración que durante su periodo de vida los productos deben ser fiables, seguros y responder a las especificaciones definidas y esperadas de ellos.</p> <p>Cada fabricante, salvo cuando viene definida por el código de diseño elegido, tiene la libertad para poder fijar la vida útil que considere oportuna, en función de su tecnología, materiales, proceso de fabricación, calidad certificada del mismo, etc.</p> <p>En función de las condiciones particulares de cada producto, el fabricante puede elegir entre poner como vida útil un periodo de tiempo fijo (por ejemplo "<i>XX años desde la fecha de fabricación</i>" o "<i>XX años desde la fecha de instalación</i>"), o bien puede usar otras fórmulas más flexibles, donde se tenga en cuenta el estado del producto a lo largo del tiempo (por ejemplo "<i>XX años desde la fecha de fabricación, y una vez superada esa fecha, si el producto está en buenas condiciones, poder prolongar la vida útil en tramos de ZZ años si el producto instalado supera una inspección o ensayo donde se verifique su buen estado de</i></p>



conservación"). En este segundo caso, el fabricante deberá fijar las condiciones de dicha inspección o ensayo, su periodicidad y sus criterios de aceptación, de forma que se asegure que el producto siga cumpliendo con sus requisitos de diseño y siga siendo fiable. Igualmente, por la complejidad de dicho control el fabricante podrá determinar el agente (por ejemplo, su servicio de asistencia técnica, distribuidor autorizado u otros) que habilita para realizar dicha extensión certificada de su producto.

En todo caso, el fabricante debe justificar documentalmente en base a qué criterios ha fijado la vida útil de sus productos, de forma que se asegure que el producto va a ofrecer un nivel razonable de fiabilidad y seguridad.

Las autoridades competentes pueden realizar controles y pedir al fabricante la documentación que justifique que el producto en cuestión ofrece unas garantías adecuadas de cumplir con los requisitos del presente reglamento durante toda su vida útil.

En el caso de que las autoridades competentes detecten problemas en el mercado (por ejemplo: productos con una vida útil inverosímil, o acuerdos entre empresas para limitar artificialmente la vida útil de sus productos en perjuicio del usuario final), se tomarán las medidas oportunas.

Si no se dispone de documentación justificativa de lo anterior se necesitará realizar un certificado por técnico competente en el que se justifique que el recipiente y/o tuberías en cuestión son adecuados para prestar el servicio que se requiere. En dicho documento se plasmarán, entre otros, los datos de partida y los correspondientes cálculos indicando explícitamente el espesor mínimo requerido.

Además, se asociará una previsión de vida útil, sujeta siempre como mínimo a ese concepto de espesor, de forma que el titular de la instalación pueda planificar su renovación y/o sustitución.

Dicho documento deberá, en función de las condiciones de uso y ambientales, redefinir las pruebas y controles complementarios que se incluirán en el capítulo de mantenimiento y revisiones periódicas que deberá pasar dicho recipiente y tuberías hasta el final previsto de su vida útil. En especial se deberá definir cómo actuar en caso de que la medición de espesores realizada determine que el recipiente y/o tuberías se encuentren cercanos a su espesor mínimo, de cara a intensificar los controles sobre el equipo.

Si no es posible identificar el material de construcción, se podrán hacer los cálculos utilizando las características de un material equivalente,



	<p>pero en todo caso mencionando dicha circunstancia y la elección realizada. Si no hay manera de justificar el cálculo no se podrán mantener en servicio los recipientes y/o tuberías.</p> <p>Tras documentarse lo anterior, se realizará una medición de espesores y se comprobará y certificará que los mismos sean superiores o iguales a los mínimos indicados en el documento técnico.</p> <p>Dicha documentación estará a disposición del órgano competente de la CCAA.</p>
--	--

RAQ-06-02 (v1) / ITC MIE APQ-6, Artículo 27

Pregunta:	¿Cómo debe ser el diseño e implantación de los tanques metálicos de fondo plano de la ITC MIE APQ-6 para facilitar las inspecciones?
Respuesta:	<p>Todos los recipientes de fondo plano han de estar apoyados en una base de 30 cm, impermeable al producto de acuerdo con el artículo 13 de la ITC MIE APQ-6.</p> <p>Por otra parte, el artículo 27 Revisiones periódicas indica:</p> <p><i>“En el caso de recipientes metálicos, en los cuales el fondo no sea accesible desde el exterior, cada cinco años se realizará una revisión interior que incluirá la comprobación visual del estado superficial del recipiente, así como el control de la estanqueidad del fondo en especial de las soldaduras.”</i></p> <p>Si el tanque está directamente apoyado en toda la superficie sobre la base de hormigón de 30 cm, habrá que realizar la inspección interior indicada, si ésta no es accesible. En el caso de grandes tanques, vaciar y limpiar, para realizar la inspección interior y el control de la estanqueidad en el fondo, puede ser complicado. Por este motivo en el diseño de estos tanques se deberá de prever o bien unos apoyos de parte de la superficie o bien unas perforaciones para insertar sensores y poder realizar mediciones en puntos representativos y en número suficiente.</p> <p>Se resume en la tabla las inspecciones a realizar en tanques incluidos en la ITC MIE APQ-6:</p>



Tipo de tanque	Fondo accesible desde el exterior		Fondo no accesible desde el exterior	
	Requisito Reglamentario	Actuación	Requisito Reglamentario	Actuación
Metálico	Medida de espesores cada 5 años	Sin problema por ser medición directa	Medida de espesores cada 5 años + Revisión interior cada 5 años	Vaciado de tanque y entrada en el equipo Se podría admitir sustitución a la entrada en el equipo por persona, por visión mediante video cámara u otras
No metálico	Revisión interior cada 5 años	Vaciado de tanque y entrada en el equipo Se podría admitir sustitución a la entrada en el equipo por persona, por visión mediante video cámara u otras	Revisión interior cada 5 años	Vaciado de tanque y entrada en el equipo Se podría admitir sustitución a la entrada en el equipo por persona, por visión mediante video cámara u otras

RAQ-07-01 (v1) / ITC MIE APQ-7, Artículo 13

Pregunta:	<p>La Nota 2 de la Tabla de distancias del artículo 13 de la ITC MIE APQ-7 indica “<i>En el caso de un edificio que constituye un sector de incendios independiente, considerando los criterios de sectorización del RSCIEI, no serán de aplicación las distancias de la tabla.</i>”</p> <p>Como una de las distancias a las que hace referencia dicha tabla indica “<i>Unidades de proceso, edificios propios,</i>” la pregunta es: ¿Cuál es el edificio al que se refiere la nota 2?</p>
------------------	--



Respuesta:	Tomando en consideración que las notas 1 y 2 aplican a toda la tabla, se entiende que la nota 2 aplica al edificio en el que se encuentra el APQ (en caso de encontrarse en el interior de edificio) o a los edificios propios a los que se refiere la primera fila de la tabla.
-------------------	--

RAQ-07-02 (v1) / ITC MIE APQ-7, Artículo 16

Pregunta:	Si un recipiente enterrado cumple con las 3 primeras condiciones de la doble pared, que se establecen en el artículo 16.4 de la ITC MIE APQ-7, ¿resultaría de aplicación lo establecido en el 5º párrafo del apartado 3 del artículo 29 de la ITC MIE APQ-7, en base al cual no se requiere realizar la comprobación interior del depósito siempre que se verifique el correcto funcionamiento del sistema de detección de fugas?
Respuesta:	Las 4 condiciones que se establecen en el artículo 16.4 de la ITC MIE APQ-7 son requisitos para recipientes aéreos. En el caso de recipientes enterrados no tiene sentido el cumplimiento de la losa con bordillo, con lo cual, cumpliendo las condiciones de la doble pared, es decir las 3 primeras condiciones, no sería necesario realizar la inspección interior del recipiente; en todo caso siempre deberá verificarse el correcto funcionamiento del sistema de detección de fugas.

RAQ-09-01 (v1) / ITC MIE APQ-9, Artículo 9.2

Pregunta:	¿Qué tamaño mínimo debe tener el dispositivo de descompresión de emergencia en un almacenamiento de peróxidos orgánicos o materias autorreactivas?
Respuesta:	<p>El artículo 9.2 de la ITC MIE APQ-9 indica lo siguiente:</p> <p>2. (...)</p> <p><i>El tamaño a aplicar en los dispositivos será al menos de:</i></p> <p>a) 1 m²/1.000 kg para productos del grupo de almacenamiento 1. b) 0,5 m²/1.000 kg para productos del grupo de almacenamiento 2. c) 0,25 m²/1.000 kg para productos de los grupos de almacenamiento 3 y 4 con un mínimo de 0,25 m².</p> <p>La indicación “con un mínimo de 0,25 m²” aplica a todas las condiciones a, b y c anteriores.</p> <p>Es decir, el dispositivo de descompresión de emergencia nunca podrá ser inferior a 0,25 m² sea cual sea el grupo de almacenamiento del peróxido orgánico o materia autorreactiva.</p>



RAQ-09-02 (v1) / ITC MIE APQ-9, Artículo 10.6

Pregunta:	¿Cómo se justifica la resistencia al fuego de un armario para peróxidos orgánicos o materias autorreactivas?
Respuesta:	<p>La ITC MIE APQ-9, en su artículo 10.6, especifica:</p> <p>a) <i>Armarios de seguridad para peróxidos orgánicos o materias autorreactivas.</i> <i>Su almacenamiento estará limitado a 150 kg. Para que el armario de seguridad se pueda considerar como un sector de incendios deberá tener una resistencia al fuego mínima REI 90</i></p> <p>Dicho comportamiento REI 90 frente al fuego se justificará de igual modo que para un contenedor modular según lo descrito en RAQ-10-08 (v1) / ITC MIE APQ-10, Artículo 20</p> <p>Los armarios para peróxidos, además, deberán contar con los dispositivos de seguridad específicos requeridos por la ITC MIE APQ-9:</p> <ul style="list-style-type: none">- Control de temperatura según artículo 7- Ventilación y circulación de gases según artículo 8- Dispositivo de descompresión de emergencia según artículo 9- Construcción según artículo 10, etc. <p>Debe distinguirse estos armarios de los específicos para el almacenamiento de inflamables y que están regulados por la UNE-EN 14470-1 Armarios de seguridad para líquidos inflamables.</p> <p>Los armarios para inflamables se clasifican como tipo 15, tipo 30, tipo 60 o tipo 90 según los minutos que tarden en alcanzar cierta temperatura interior en caso de incendio, no siendo este criterio adecuado para el almacenamiento de peróxidos orgánicos y materias autorreactivas.</p> <p>Por tanto, un armario de seguridad ensayado y certificado según la UNE-EN 14470-1 no es apto para el almacenamiento de peróxidos orgánicos y materias autorreactivas, sino sólo para líquidos inflamables si cumple con el resto de las especificaciones de la ITC MIE APQ-10.</p>



RAQ-10-01 (v1) / ITC MIE APQ-10, Artículo 1

Pregunta:	¿Cómo afecta la ITC MIE APQ-10 a las instalaciones de carga y descarga de recipientes móviles?
Respuesta:	<p>El artículo 1. <i>Objeto</i> de la ITC MIE APQ-10 indica lo siguiente:</p> <p><i>“La presente Instrucción tiene por finalidad establecer las prescripciones técnicas a las que han de ajustarse las instalaciones de almacenamiento, carga y descarga y trasiego de productos químicos peligrosos en recipientes móviles.”</i></p> <p>De acuerdo con la definición de <u>Instalación</u> (ITC MIE-APQ-0, artículo 2.32), los “muelles de carga y descarga para uso de la instalación”, están incluidos en ella.</p> <p>Teniendo en cuenta que se trata de almacenar recipientes móviles, si el almacenamiento de estos está exento de la aplicación del RAPQ, también lo estará la zona de carga y descarga de recipientes móviles.</p> <p>Considerando que la descarga de cisternas o contenedores cisternas a recipientes móviles no se contempla en el RAPQ, si se producen descargas desde los equipos de transporte citados a recipientes móviles integrados en procesos se deberán ajustar a lo establecido en las ITCs relativas a recipientes fijos; si no existe ITC aplicable se estará a lo dispuesto en el apartado 1 a) del artículo 3 del RAPQ.</p> <p>La/s zona/s de carga y descarga (muelles, plataformas, etc.) deberán quedar incluidas en la Memoria o Proyecto relativo a la instalación de almacenamiento, en el que se recogerá la descripción de dicha/s zona/s, y toda la información necesaria en cumplimiento de lo establecido en los artículos 3 y 4 del RAPQ.</p> <p>Deberían considerarse instalaciones de carga y descarga aquellos lugares en los que se efectúan las siguientes operaciones:</p> <ul style="list-style-type: none">a) Carga de recipientes móviles, paletizados o no, desde la instalación de almacenamiento al vehículo o contenedor que los va a transportar.b) Descarga de recipientes móviles, paletizados o no, desde el vehículo o contenedor que los transportaba a la instalación de almacenamiento. <p>Las zonas de carga y descarga de recipientes móviles están consideradas zonas de riesgo relacionados con las manipulaciones, por lo que debería/n incluir las medidas de seguridad adecuadas para evitar</p>



posibles accidentes durante las operaciones (p.e.: prevención de incendios), contención de derrames (p.e.: cubetos de emergencia, absorbentes, obturadores de alcantarillas,...), disponer de medidas de protección adecuadas para las personas (p.e.: duchas lava ojos, EPI's...), así como la documentación descriptiva de los distintos procesos operativos incluidos los relativos a las actuaciones en caso de incidentes o accidentes, etc.

Estas instalaciones de carga y descarga deberán adaptar su diseño y criterios de operación a los requisitos de la reglamentación sobre transporte, carga y descarga de mercancías peligrosas.

Seguidamente se indican algunos requerimientos que, en función los procesos de carga y descarga utilizados, características de los recipientes (paletizados o no) y sus contenidos y de los riesgos previstos, deberían considerarse:

- a) Una zona de carga y descarga puede tener varios puestos de carga o descarga de unidades de transporte.

Su disposición será tal que cualquier derrame accidental fluya rápidamente hacia un sumidero, situado fuera de la proyección vertical del vehículo, el cual se conectará con la red de aguas contaminadas o a un recipiente o balsa de recogidas, sin que afecte a otros puestos de carga ni a otras instalaciones. Deberá evitarse que los productos derramados puedan alcanzar las redes públicas de alcantarillado.

- b) La/s zona/s de carga y descarga se situará/n de forma que las unidades de transporte que a ellas se dirijan o que de ellas procedan puedan hacerlo por caminos de libre circulación.

Las unidades de transporte se dispondrán en el cargadero de forma que puedan efectuar su salida sin necesidad de maniobra. Los accesos serán amplios y bien señalizados.

Los medios de transporte estacionados a la espera deberán situarse de modo que no obstaculicen la salida de los que estén cargando o descargando, ni la circulación de los medios para la lucha contra incendios.

- c) En la/s zona/s de carga y descarga se dispondrán de los medios necesarios para realizar la carga o descarga de los recipientes móviles, ya sean paletizados o no, de forma que estos no sufran ningún daño.

- d) Cuando se carguen o descarguen recipientes móviles



	conteniendo productos químicos inflamables, los medios utilizados deberán cumplir las disposiciones reglamentarias que les sean aplicables, relativas a su utilización en atmósferas con riesgo de incendio o explosión.
--	--

RAQ-10-02 (v1) / ITC MIE APQ-10, Artículo 2.2.b)

Pregunta:	¿Cómo debe interpretarse la exclusión indicada en el artículo 2.2.b) de la ITC MIE APQ-10 relativa a operaciones de construcción, reparación, mantenimiento o conservación?
Respuesta:	<p>El artículo 2.2.b) ITC MIE APQ-10 establece:</p> <p><i>Quedan excluidos del alcance de esta ITC los siguientes recipientes o almacenamientos:</i></p> <p><i>“2.2.b) Los productos químicos que vayan a ser utilizados en operaciones de construcción, reparación, mantenimiento o conservación siempre que se cumplan las siguientes condiciones:</i></p> <ol style="list-style-type: none"><i>i. que se utilicen en casos aislados (máximo una vez al año) y</i><i>ii. que se utilicen y se almacenen in situ y</i><i>iii. que no se supere la cantidad necesaria prevista para 10 días y un periodo de almacenamiento de 30 días.”</i><p>Quedan fuera del ámbito de aplicación del Reglamento los almacenamientos puntuales que se puedan producir por operaciones de mantenimiento esporádicas, como por ejemplo el almacenamiento de pinturas para repintado de la nave industrial, siempre que dichas pinturas sólo se almacenen mientras duran los trabajos (las pinturas están en la empresa sólo 30 días, para pintar durante 10 días).</p><p>Dicha exclusión NO APLICA, por ejemplo:</p><ul style="list-style-type: none">- Si los productos se utilizan constantemente (por ejemplo, un almacén permanente de aceites lubricantes para mantenimiento de las máquinas) o- Si no son para uso propio sino para terceros (fabricantes de pinturas) o- Si el almacenamiento se produce durante más tiempo (aunque los envases / productos vayan rotando, si almacenamiento existe durante más de 30 días ya no queda excluido).<p>No obstante, la exclusión del Reglamento no implica que no deban aplicarse todas las medidas de seguridad pertinentes, incluidas las</p>



	especificadas en las Fichas de Datos de Seguridad (FDS) de los productos, normas de Prevención de Riesgos Laborales, etc.
--	---

RAQ-10-03 (v1) / ITC MIE APQ-10, Artículo 2.2.c)

Pregunta:	¿Cómo debe interpretarse la exclusión del artículo 2.2.c) de la ITC MIE APQ-10 referente a recipientes conectados a proceso?
Respuesta:	<p>El artículo 2.2.c) ITC MIE APQ-10 establece:</p> <p><i>Quedan excluidos del alcance de esta ITC los siguientes recipientes o almacenamientos:</i></p> <p><i>“2.2.c) Los recipientes móviles, sea cual sea su capacidad, que estén conectados directamente a proceso mediante tubería, realizándose la alimentación a proceso por uso de bombas de aspiración o por gravedad.”</i></p> <p>Dicha exclusión aclara qué se considera proceso (y por tanto está excluido) y qué no, en los almacenamientos de recipientes móviles. Dicha consideración ya no depende de la cantidad almacenada ni del rendimiento del proceso, sino de la forma de conexión del recipiente móvil a éste.</p> <p>Por ejemplo:</p> <ul style="list-style-type: none">- un recipiente móvil de 3.000 l conectado mediante tubería a una máquina estaría excluido.- un conjunto de GRGs conectados cada uno de ellos a un tanque de mezclas mediante bombeo, estaría excluido. <p>NO ESTARÍA EXCLUIDO un recipiente cuyo contenido se vierta directamente en otro recipiente o un GRG (cubicontainer) de cuyo grifo se rellenan pequeños recipientes para su uso en una mesa de trabajo, por ejemplo.</p>



RAQ-10-04 (v1) / ITC MIE APQ-10, Artículo 2.2.c)

Pregunta:	¿Qué sucede con aquel almacenamiento de recipientes móviles integrado dentro de las unidades de proceso que estaba exento según el RAPQ en vigor en el momento de su puesta en servicio?
Respuesta:	<p>Por ejemplo, según el anterior RAPQ, aprobado por el Real Decreto 379/2001 modificado por el Real Decreto 105/2010, estaban excluidos del ámbito de aplicación <i>“los almacenamientos integrados dentro de las unidades de proceso, cuya capacidad estará limitada a la necesaria para la continuidad del proceso, durante un período de 48 horas.”</i></p> <p>En el artículo 2.2.c) de la nueva ITC MIE APQ-10, sin embargo, esta exclusión queda redactada de la siguiente manera: <i>“Los recipientes móviles sea cual sea su capacidad, que estén conectados directamente a proceso mediante tubería, realizándose la alimentación a proceso por uso de bombas de aspiración o por gravedad.”</i></p> <p>Por tanto, podría darse el caso de recipientes que estuvieran excluidos según la anterior reglamentación almacenamiento de productos químicos, pero no según el nuevo Real Decreto 656/2017.</p> <p>Los recipientes que con anterioridad a la entrada en vigor del Real Decreto 656/2017 estuvieran exentos del cumplimiento del Real Decreto 379/2001 por considerarse proceso y que no cumpla los nuevos criterios de exención, seguirán quedando exentos siempre y cuando:</p> <ul style="list-style-type: none">- Dichos recipientes hayan sido comunicados como exentos en una memoria o proyecto según el Real Decreto 379/2001. En tal caso, seguirán rigiéndose por el reglamento con el que fueron comunicados, siempre y cuando la instalación no haya sido objeto de modificación.o- Dichos recipientes no hayan sido comunicados como exentos en una memoria o proyecto según el Real Decreto 379/2001 pero pueda demostrarse la existencia de estos recipientes con anterioridad a la entrada en vigor del Real Decreto 656/2017, a través de algún proyecto o memoria técnica, por ejemplo, Proyecto de Registro Industrial, Proyecto de Obra, Licencia de Actividad, Evaluación de Riegos PRL, etc. Si la fecha del citado documento es anterior a la fecha de entrada en vigor del Real Decreto 656/2017, y efectivamente se cumplían los requisitos para adherirse a esta exención según el anterior Real Decreto 379/2001, los recipientes se considerarán exentos del cumplimiento del RAPQ. <p>A los recipientes que no hayan sido comunicados como exentos en una memoria o proyecto según el anterior Real Decreto 379/2001 y de los</p>



cuales no exista constancia escrita en ningún proyecto o memoria de los indicados en los anteriores casos les será de aplicación el Real Decreto 656/2017.

RAQ-10-05 (v1) / ITC MIE APQ-10, Artículo 9.1 y artículo 16.2.i)

Pregunta:	<p>En distintos apartados del Reglamento, se menciona la necesidad de aportar las FDS, en concreto:</p> <p>En el apartado 1 del artículo 9 de la ITC MIE APQ-10 se indica lo siguiente:</p> <p><i>“1. Las fichas de datos de seguridad estarán disponibles en la versión correspondiente al producto almacenado.”</i></p> <p>Y en el apartado 2.i) del artículo 16 de esa misma ITC relativo a un aspecto a evaluar durante la revisión periódica oficial a realizar por inspector propio u organismo de control:</p> <p><i>“j) El estado de actualización y accesibilidad de las fichas de datos de seguridad.”</i></p> <p>¿En base a qué directrices las FDS deben exigirse actualizadas a los proveedores? ¿Siempre han de estar las fichas impresas en el lugar de almacenamiento?</p>
Respuesta:	<p>Con respecto a esta medida es preciso tener en cuenta que el objetivo es informar sobre el riesgo químico existente al personal que trabaja con los productos químicos, a cualquier personal ajeno que pueda encontrarse en un momento dado en las instalaciones o a los servicios de emergencia que acudan a actuar en caso de un accidente o incidencia.</p> <p>Debido a ello esta frase quiere indicar:</p> <ul style="list-style-type: none">- Que las FDS han de estar actualizadas a la versión del producto químico que se tiene almacenada. Esto es, que si tenemos un lote de un determinado producto de hace 6 meses la ficha de seguridad ha de corresponderse a la de ese lote. En el caso de que se adquieran nuevos productos si la ficha de datos de seguridad cambia es preciso actualizarla.- Que las FDS han de estar disponibles. Esto parece lógico pero lo que quiere indicar es que todas las personas que se puedan ver afectadas por el producto químico tanto en su manejo diario como en caso de emergencia deber de poder acceder fácilmente



	<p>a la información de las fichas de seguridad y tener claro donde se encuentra esa información.</p> <p>A este respecto, el Reglamento da bastante libertad sobre el modo de conseguir que estos dos requisitos se cumplan, pero siempre ha de poder asegurarse el fácil acceso, la actualización y la información sobre su ubicación.</p> <p>Las FDS podrán estar disponibles en formato impreso o digital.</p> <p>Debe existir un programa claro de formación e información sobre riesgo químico que asegure, entre otras medidas, que el personal tiene claro donde se encuentran las FDS y cómo interpretarlas</p> <p>Por último, indicar que desde el 31/05/17 las FDS tienen que cumplir con el Reglamento 2015/830 (UE) que modifica el Anexo II del Real Decreto 1907/2006.</p>
--	---

RAQ-10-06 (v1) / ITC MIE APQ-10, Capítulo III

<p>Pregunta:</p>	<p>Se transcriben los párrafos segundo, tercero y cuarto del artículo 18 de la ITC MIE APQ-10:</p> <p><i>“Los productos químicos peligrosos sólo pueden ser almacenados conjuntamente sin restricción si se justifica que esto no supone ningún incremento del riesgo. En caso contrario, se debe separar o sectorizar, conforme a lo establecido en el artículo 19.</i></p> <p><i>Como excepción, los sobreembalajes conteniendo mercancías peligrosas, así como los bultos y sobreembalajes conteniendo mercancías peligrosas embaladas en cantidades limitadas o en cantidades exceptuadas, que cumplan las disposiciones establecidas en la Reglamentación aplicable a este tipo de mercancías, ADR, RID, IMDG y IITT, no estarán sometidas a los criterios de almacenamiento conjunto.</i></p> <p><i>Igualmente, no estarán sometidas a los criterios de almacenamiento conjunto, las sustancias y mezclas peligrosas distintas de las Mercancías Peligrosas que estén embaladas en las condiciones establecidas en el párrafo anterior.”</i></p> <p>¿Cómo se entiende esta excepción? ¿Indica que no aplica la ITC MIE APQ-10?</p>
-------------------------	--



Respuesta:	<p>¿Cómo se entiende esta excepción?</p> <p>1.- La excepción pretende evitar operaciones no necesarias de desconsolidación de las mercancías y posterior consolidación de esta, especialmente la de los bultos paletizados o colocados en otros equipos (cajones, jaulones, etc.), que se utilizan en el transporte de mercancías y que conforman lo que se denomina un “sobreembalaje” en la normativa sobre transporte de mercancías peligrosas.</p> <p>Se entiende como “criterios de almacenamiento conjunto” los recogidos en el artículo 19 de la APQ-10 y que corresponde a la evaluación mediante la cual se determinan los tipos de almacenamiento, de los establecidos en el artículo 18. También se entiende como “criterios de almacenamiento conjunto” los requerimientos establecidos en la APQ-10 y especialmente en el capítulo IV equivalentes a los criterios de la Tabla 1 del artículo 19.</p> <p>En los siguientes casos no se tendrá que aplicar el artículo 19, tal como se indica en el párrafo anterior, lo que implica que corresponderá a un almacenamiento sin restricción:</p> <p>1.1 Los sobreembalajes formados por bultos que contengan mercancías peligrosas o mercancías peligrosas embaladas en cantidades limitadas o en cantidades exceptuadas, que cumplan todas las condiciones para ser expedidas para el transporte conforme al ADR, incluidas las etiquetas, marcas e inscripciones prescritas en el ADR y, cuando proceda, las etiquetas prescritas en el CLP.</p> <p>1.2 Los sobreembalajes (paletas, cajones, jaulones o equipos similares) que contengan bultos con sustancias y mezclas peligrosas distintas de las mercancías peligrosas, embalados en las mismas condiciones que las mercancías citadas en el párrafo anterior, incluidas las etiquetas prescritas en el CLP</p> <p>1.3 Los bultos conteniendo mercancías peligrosas embaladas en cantidades limitadas o en cantidades exceptuadas, que cumplan todas las condiciones establecidas para ser expedidas para el transporte conforme al ADR, incluidas las marcas prescritas en el ADR y las etiquetas prescritas en el CLP.</p> <p>1.4 Los bultos conteniendo sustancias y mezclas peligrosas distintas de las mercancías peligrosas, embaladas en las mismas condiciones que las mercancías citadas en el párrafo anterior, incluidas las etiquetas prescritas en el CLP.</p> <p>Se aplica el artículo 19 a todos los almacenamientos de GRG (IBC) y Grandes embalajes.</p>
-------------------	--



	<p>Las materias que tengan asignadas algunas de las indicaciones de peligro mencionadas seguidamente son mercancías peligrosas.</p> <p>H222, H223, H220, H221, H224, H225, H226, H228, H250, H251, H252, H260, H261, H270, H271, H272, H290, H314, H300, H301, H310, H311, H330, H331, H400, H410, H411.</p> <p>Las materias que solo tengan asignadas indicaciones de peligro mencionadas seguidamente no son mercancías peligrosas.</p> <p>H370, H302, H304, H312, H315, H317, H318, H319, H332, H334, H335, H336, H340, H341, H350, H350i, H351, H360, H361, H362, H371, H372, H373, H412, H413, H229</p> <p>¿Indica que no aplica la ITC MIE APQ-10?</p> <p>2.- Aplicación de la ITC MIE APQ-10</p> <p>Tal como se indica en el apartado 1 de esta Ficha, la excepción se refiere al artículo 19, por lo que el resto de la ITC MIE APQ-10 es de aplicación obligatoria.</p> <p>Además, teniendo en cuenta que no se requiere un análisis de las indicaciones de peligro que tienen asignadas las materias peligrosas que se pueden almacenar, debe considerarse que se pueden almacenar materias con cualquier peligro, por lo que <u>el almacenamiento debe cumplir todos los requerimientos establecidos en el resto de la ITC MIE APQ-10, teniendo en cuenta todas las Indicaciones de peligro de la Tabla 1 del artículo 19, considerando para cada una de ellas, la capacidad total de almacenamiento.</u></p>
--	---

RAQ-10-07 (v1) / ITC MIE APQ-10, Artículo 20

Pregunta:	¿Qué certificados han de aportarse para asegurar que los contenedores modulares cumplen lo establecido en el RAPQ?
Respuesta:	<p>Un contenedor modular, de acuerdo con el artículo 3.4 de la ITC MIE APQ-10, se define como:</p> <p><i>“Contenedor modular: aquel prefabricado concebido específicamente para el almacenamiento de productos químicos peligrosos en recipientes móviles y que cumple con los requerimientos de seguridad</i></p>



de la presente ITC. Puede tener resistencia al fuego o no y ser transitable o no.”

Se trata de soluciones de almacenamiento equivalentes en seguridad a cualquier otra edificación o construcción, pero con la única peculiaridad de que los componentes principales del almacenamiento (estructura principal, techo y paredes) se envían ensamblados desde fábrica.

Por eso, la ITC MIE APQ-10 especifica que *“el almacenamiento de productos químicos en contenedores modulares se considerará adecuado para todos los tipos de productos químicos en recipientes móviles, siempre que se cumplan las prescripciones técnicas indicadas en la presente ITC”*.

Respecto a los requisitos constructivos, deberán cumplirse los mismos requisitos de seguridad y documentales tanto si se trata de edificaciones construidas desde cero, como soluciones a base de componentes prefabricados ensamblados in-situ o contenedores: En todos los casos deberá cumplirse el Reglamento (UE) nº 305/2011 por el que se establecen condiciones armonizadas para la comercialización de productos de construcción (denominado a partir de ahora RPC)

El fabricante, importador o distribuidor deberá aportar la documentación exigida por dicho RPC como, por ejemplo, la Declaración de Prestaciones del producto.

Además, el RPC lleva implícitas a una lista de normas armonizadas (actualizadas periódicamente) que son de obligado cumplimiento desde su momento de entrada en vigor, por lo que los fabricantes de contenedores modulares u de cualquier otro tipo de solución constructiva deberán cumplir con las normas armonizadas que les sean de aplicación de entre las incluidas en dicha lista y aportar al titular de la instalación toda la documentación exigida por las mismas.

Las principales normas armonizadas que suelen aplicar a los contenedores modulares / construcciones in-situ son:

- Para contenedores / estructuras metálicas: UNE-EN 1090-1:2010: Ejecución de estructuras de acero y aluminio
- Para paneles tipo sándwich: UNE-EN 14509:2014: Paneles sándwich aislantes autoportantes de doble cara metálica
- Para puertas cortafuegos: UNE-EN 16034:2015: Puertas peatonales, industriales, comerciales, de garaje y ventanas practicables. Norma de producto, características de prestación. Características de resistencia al fuego y/o control de humo



RAQ-10-08 (v1) / ITC MIE APQ-10, Artículo 20

Pregunta:	¿Cómo se justifica la resistencia al fuego de un contenedor modular?
Respuesta:	<p>Los contenedores modulares con resistencia al fuego han de cumplir, como cualquier otro edificio, solución semi-prefabricada u otro tipo de contenedor modular, lo establecido en el RPC.</p> <p>Además, tal como se indica en el Artículo 20.4 de la ITC MIE APQ-10: <i>“En caso de que al contenedor se le requiera resistencia al fuego, el fabricante, importador o distribuidor, según proceda, deberá certificar el comportamiento del conjunto modular frente a fuego desde el interior y desde el exterior del mismo. “</i></p> <p>Para poder certificar dicho comportamiento frente al fuego, asimilándolo al exigido en el RSCIEI, deberá evaluarse y certificarse la resistencia al fuego del contenedor como una unidad. Es decir, resistencia al fuego del conjunto de estructura, techo, paredes y puertas, incluyendo otras aberturas si las hubiera, y no sólo de los componentes por separado.</p> <p>Para ello deberían aportarse:</p> <ol style="list-style-type: none">1. Informes de clasificación de los componentes según UNE-EN 13501 basados en la aplicación de sus respectivas normas armonizadas (por ejemplo, resistencia al fuego de las puertas ensayadas según UNE-EN 16034)2. Evaluación del comportamiento del conjunto modular frente a fuego desde el interior y desde el exterior del mismo, basada en el Informe de ensayo correspondiente, siendo ambos emitidos por laboratorios de ensayo acreditados para todas las normas de ensayo incluidas en dicha evaluación. <p>Puede tratarse del mismo o diferentes laboratorios y el ensayo debería basarse en los requerimientos generales de la norma UNE-EN 1363-1 complementada por los requerimientos de la UNE-EN 1363-2, UNE-EN 1364, UNE-EN 1365, UNE-EN 1366 y UNE EN 16034, además de otras que fueran de aplicación por las características constructivas del contenedor a criterio del laboratorio</p> <ol style="list-style-type: none">3. Declaración del fabricante con referencia a la evaluación e informes indicados en los puntos anteriores. <p>La resistencia debe certificarse frente a fuego exterior e interior al contenedor, en ambas direcciones, ya que se pretende:</p>



	<p>a) Proteger los productos químicos en caso de un incendio externo al almacén,</p> <p>b) Así como aislar un posible incendio que pudiera producirse en el interior del mismo y evitar así que éste colapse antes de que lleguen las brigadas de extinción o equivalentes.</p>
--	---

RAQ-10-09 (v1) / ITC MIE APQ-10, Artículo 20

Pregunta:	En el caso de un contenedor de almacenamiento que no sea transitable y cuyas paredes no tengan resistencia al fuego, ¿cuáles son los requisitos para su utilización según la APQ-10?
Respuesta:	<p>Los contenedores de almacenamiento que no sean transitables y cuyas paredes no tengan resistencia al fuego pueden ser utilizados como recubrimiento y cerramiento de los productos químicos, para preservarlos de una posible manipulación indebida, manteniéndolos protegidos contra inclemencias del tiempo y con medidas ante un posible derrame. Esto es, se pueden considerar como emplazamiento de recipientes de productos químicos peligrosos con esta finalidad.</p> <p>Con respecto a las medidas de protección contra incendios, estos contenedores pueden considerarse como almacenes del tipo D o E, ya que, al no ser transitables, no deben considerarse como edificios tipo A, B o C según el RSCIEI.</p> <p>En este sentido, para la protección contra incendios deben existir franjas perimetrales de 5 m alrededor del contenedor o bien muros con resistencia al fuego REI 120 minutos y 1m de altura por encima del nivel máximo de almacenamiento y prolongado 1 m en proyección horizontal por sus 2 extremos, según artículo 21 de la ITC MIE APQ-10.</p> <p>Las medidas de ventilación deben ser tales que eviten la acumulación de vapores o gases.</p>

RAQ-10-10 (v2) / ITC MIE APQ-10, Artículo 20

Pregunta:	Teniendo en cuenta que el CLP no contempla los productos químicos peligrosos combustibles, ¿cómo se puede aplicar la excepción de realizar una franja perimetral en los almacenamientos exteriores que se establece en el artículo 20.5 de la IT MIE APQ-10?
------------------	--



Respuesta:	<p>El párrafo objeto de la consulta del art. 20 de la ITC MIE APQ-10 es el siguiente:</p> <p><i>“5. Anchura de la franja perimetral. Para almacenamientos clasificados como tipo D y E, conforme al RSCIEI, de productos químicos no inflamables ni combustibles, la franja perimetral establecida en el punto 6.5 del anexo II del mismo no será necesaria siempre y cuando se dispongan de una o varias paredes que delimiten con otro establecimiento o área, con las siguientes características:</i></p> <ul style="list-style-type: none"><i>a) Que sobresalga un metro por encima y por lo laterales del almacenamiento, o que el almacenamiento esté completamente cerrado.</i><i>b) Con suficiente resistencia mecánica y química, justificada en el documento técnico, para soportar el almacenamiento, caída de algunos de sus recipientes o reacciones químicas en caso de derrames.</i><i>c) Con la estanqueidad suficiente que evite los derrames de líquidos a otras áreas u otros establecimientos.</i><i>d) Para el caso de cualquier almacenamiento de productos tóxicos, (H300, H310 y H330) o con capacidad superior a 10 m³ para el resto de productos químicos, la pared deberá de ser REI 60 si los muros son colindantes con otras áreas del mismo establecimiento, o REI 120 cuando se traten de muros colindantes con otros establecimientos.</i> <p><i>En todo caso, al menos dos de los laterales del almacenamiento han de ser fácilmente accesibles a las brigadas contra incendios.”</i></p> <p>Los productos químicos combustibles están fuera del ámbito de aplicación del CLP y por lo tanto fuera del ámbito de aplicación de la ITC MIE APQ 10. En estos casos, debe aplicarse el RSCIEI.</p> <p>Sin embargo, la referencia a combustibles en el artículo 20.5 debe entenderse hecha a los productos químicos peligrosos que están dentro del campo de aplicación del CLP, y por lo tanto dentro también del campo de aplicación de la ITC MIE APQ-10 y que además tienen un riesgo añadido por ser combustibles, es decir, que arden o que contribuyen a la acción del fuego.</p> <p>Este párrafo pretende sustituir una medida de seguridad como es la franja perimetral obligatoria de 5 m exigida por el RSCIEI por un muro sin REI, ya que según este artículo en su apartado d) solo sería preciso REI para productos químicos tóxicos y para almacenamientos de más de 10 m³ para el resto.</p> <p>Evidentemente esta excepción solo sería aplicable a los productos químicos peligrosos dentro del ámbito de aplicación del RAPQ que no tengan riesgo de propagar el incendio, es decir que sean no combustibles.</p>
-------------------	---



	<p>Para determinar si un producto es o no combustible, se aplicará el criterio establecido en la ficha RAQ-10-21 (v1) / ITC MIE APQ-10, Artículos 18, 19, 21 a 25 de la presente Guía Técnica.</p> <p>En caso de productos químicos peligrosos que además sean combustibles, o si se tuviera dudas sobre si es o no combustible, no se podría aplicar la excepción del artículo 20.5, debiendo de incorporar la franja perimetral. Sin embargo, en todo caso se podrían aplicar las medidas del artículo 21 de productos inflamables para la sustitución de la franja perimetral por el muro REI.</p>
--	--

RAQ-10-11 (v1) / ITC MIE APQ-10, Artículo 9.3 y artículo 21

Pregunta:	¿Cómo han de calcularse las alturas de pila según el Artículo 9.3 y el Artículo 21 de la ITC MIE APQ-10?
Respuesta:	<p>Para realizar el cálculo de pila:</p> <ul style="list-style-type: none">- En el caso de <u>recipientes apilados directamente unos sobre otros</u>, la altura de pila será la altura total desde la base hasta la parte superior del recipiente más elevado. Ejemplos: - En el caso de <u>recipientes en estanterías</u>, se contarán solamente las alturas de los recipientes según el artículo 9.3, no teniendo en cuenta los espacios vacíos entre recipientes y estantería.

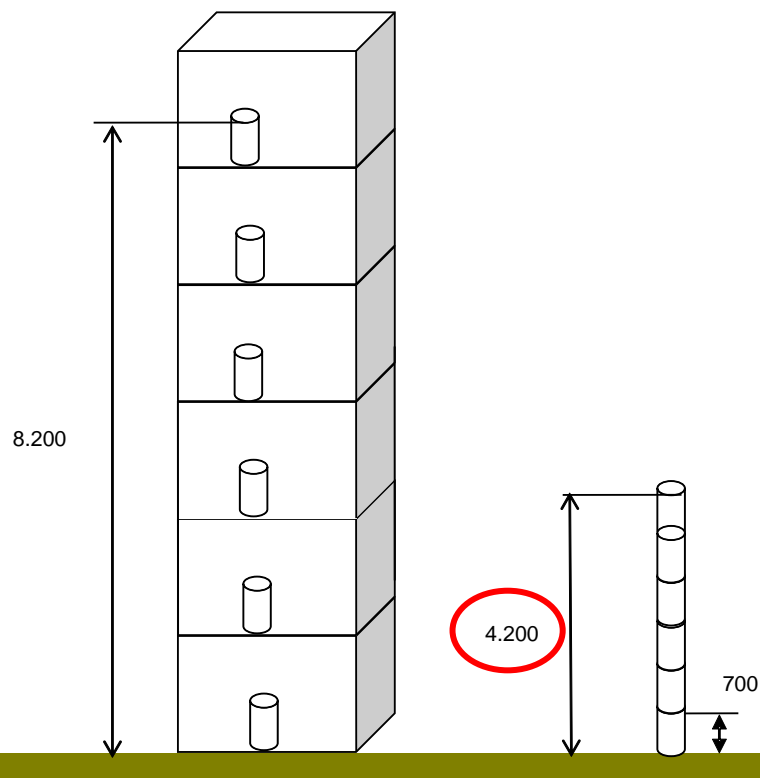


Caso 1: Almacenamiento de recipientes de 700 mm de alto en 6 niveles

Número de recipientes en altura: 6

Altura recipientes: 700 mm

Altura de pila: $6 \times 700 \text{ mm} = 4200 \text{ mm}$

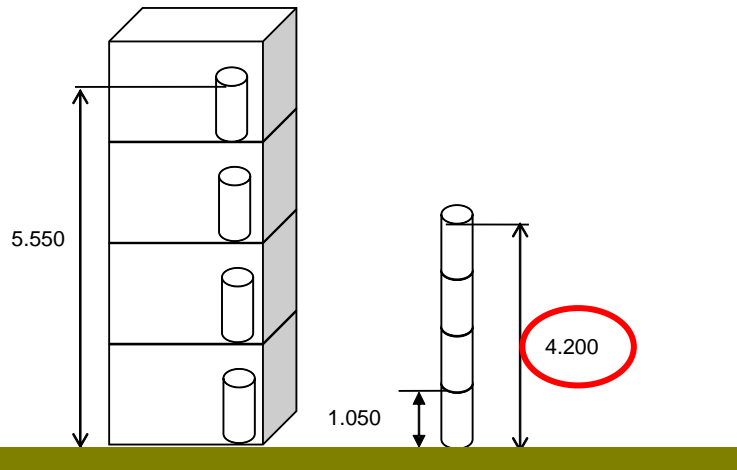


Caso 2: Almacenamiento de recipientes de 1050 mm de alto en 4 niveles

Número de recipientes en altura: 4

Altura recipientes: 1050 mm

Altura de pila: $4 \times 1050 \text{ mm} = 4200 \text{ mm}$

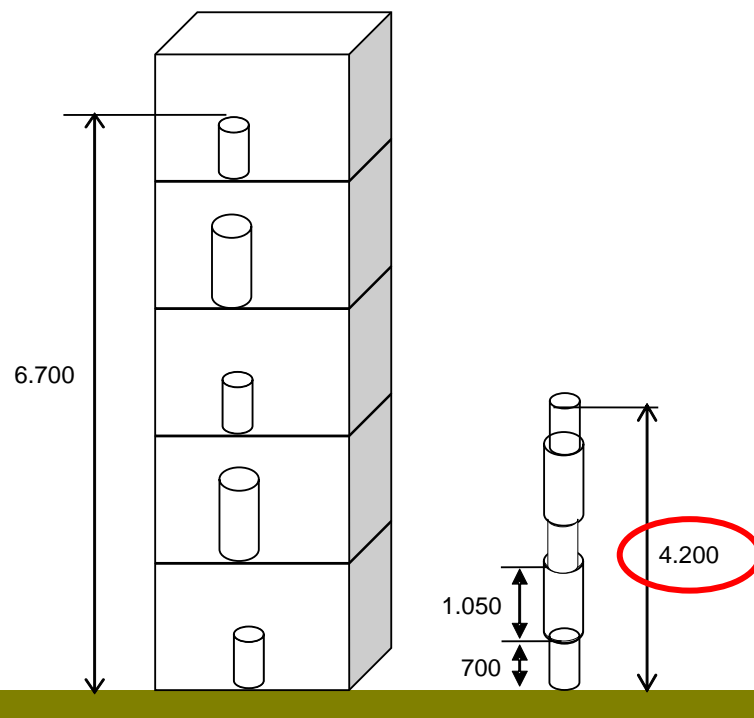


Caso 3: Almacenamiento combinado de recipientes de 700 mm y 1050 mm

Número de recipientes en altura: 5

Altura recipientes: Combinados 700 mm y 1050 mm

Altura de pila: $3 \times 700 \text{ mm} + 2 \times 1050 \text{ mm} = 4200 \text{ mm}$



Se da el caso que la altura de pila es la misma en los tres casos expuestos, lo que pone de manifiesto que, cuanto más pequeños sean los recipientes, más niveles de almacenamiento podremos tener.

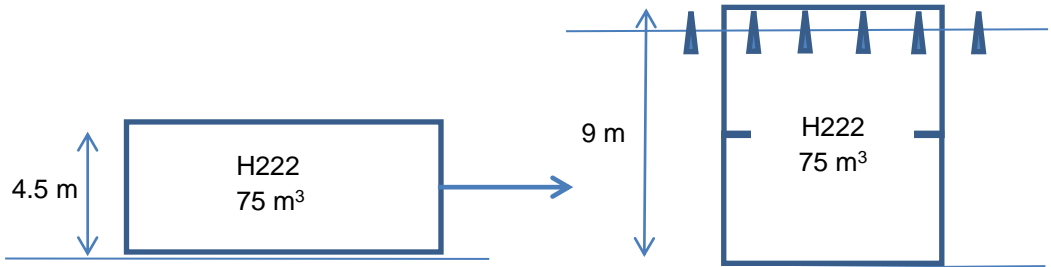


RAQ-10-12 (v1) / ITC MIE APQ-10, Artículo 21

Pregunta:	<p>¿En qué condiciones podemos variar la altura y volumen de la pila de productos inflamables?</p> <p>¿Si almacenamos pilas en altura, qué condiciones técnicas se deben cumplir?</p>
Respuesta:	<p>1. INTRODUCCIÓN</p> <p>La altura máxima y el volumen de pila vienen determinados en el artículo 21, concretamente en el apartado 1 y se establece para los siguientes tipos de almacenamientos:</p> <ul style="list-style-type: none">▪ Almacenamientos abiertos▪ Almacenamientos cerrados▪ Contenedores modulares <p>Condiciones que permiten aumentar el tamaño de la pila:</p> <ul style="list-style-type: none">▪ Podemos duplicar la altura de la pila cuando se dispone de protección de extinción fija, no exigida de forma obligatoria, automática o manual, debiendo en el segundo caso existir personal entrenado las 24 horas del día (nota 1 de la tabla II).▪ Se puede duplicar el volumen de cada pila cuando los pasillos del sector de incendio sean > 5 metros o también se podrá duplicar la capacidad de la pila en el caso que exista protección de extinción fija, no exigida de forma obligatoria, automática o manual, debiendo en el segundo caso existir personal entrenado 24 horas al día (nota 2 de la tabla II). <p>En este sentido aplicando los preceptos anteriores se pueden establecer los siguientes tipos de pila en un almacenamiento de productos inflamables:</p> <ul style="list-style-type: none">a) Pila de altura “normal” (tabla II, H max)b) Pila de doble altura (H max) (sin variación de capacidad)c) Pila de doble volumen con protección fija no obligatoriad) Pila de doble volumen si el almacenamiento dispone de pasillos > 5 m anchoe) Pila de doble volumen y doble altura si se dispone de protección fija no obligatoria y pasillos de > 5 metros.f) Pilas en Altura <p>2. EXPOSICIÓN</p> <p>Aplicación práctica con un ejemplo: Pila de material inflamable con indicación de peligro H222. Según tabla II la pila ha de tener una altura máxima de 4.5 metros efectiva</p>

considerando únicamente la altura de los recipientes (el volumen máximo de la pila será de 75 m³).

A continuación, se expone un ejemplo gráfico de cada tipo de pila en función de las condiciones de protección que disponga el almacenamiento:

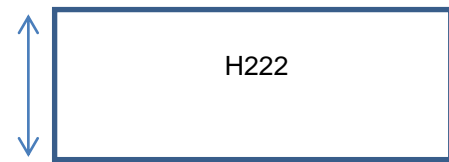


Caso a): Pila altura normal según tabla II (H max)

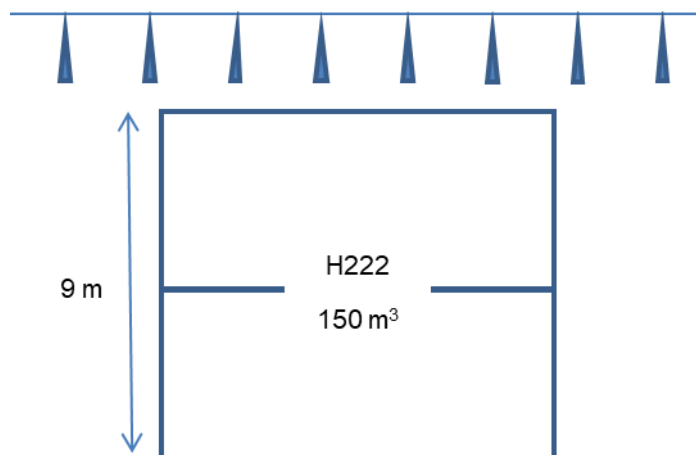
Caso b): Pila con doble altura con protección automática no obligatoria



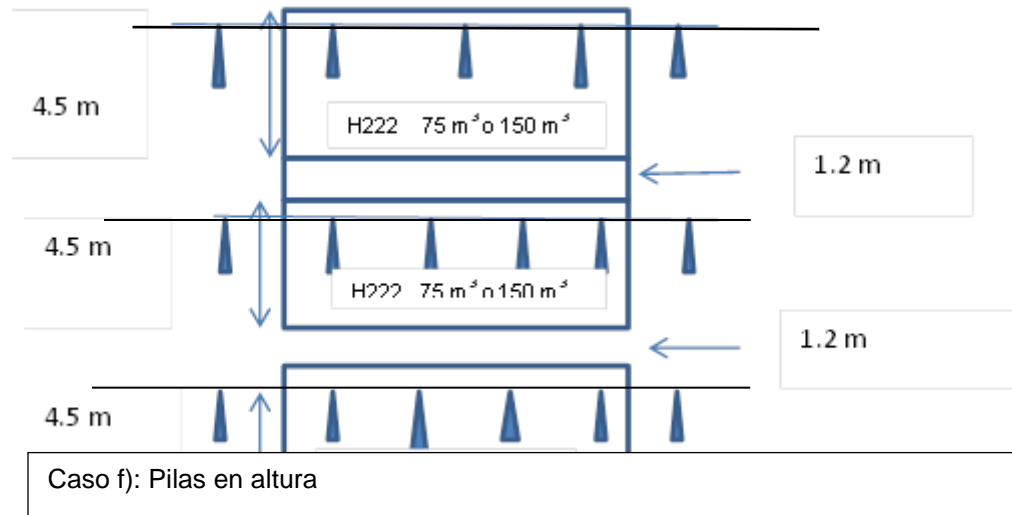
Caso c): Pila de doble capacidad con protección fija



Caso d): Pila de doble capacidad con pasillos > 5 m en almacenamiento



Caso e): Pila de doble capacidad con pasillos de > 5 metros en almacenamiento y de doble altura con protección fija no obligatoria



Se pueden **apilar** las pilas si existe una separación de 1,2 metros entre ellas sin material o con material no combustible (referencia artículo 3.5 ITC MIE APQ-10). En este caso no podemos duplicar la altura de la pila dado que es preceptivo disponer de protección fija (nos obliga el almacenamiento de pilas en altura). Si que podemos doblar la capacidad de la pila si disponemos de pasillos de > 5 metros en el almacenamiento.

3. CONCLUSIONES

La tabla II nos indica el volumen y altura de la pila de recipientes inflamables en función de la indicación de peligro de las sustancias que se almacenan. En las notas adicionales de esta tabla se establecen condiciones para poder variar el tamaño de pila; ya sea por más volumen o más altura, estableciéndose la posibilidad de disponer de almacenamientos con pilas en altura.

En este sentido, se puede duplicar la altura de la pila si el almacenamiento dispone de protección fija no obligatoria. De la misma forma podemos doblar el volumen de la pila si el almacenamiento dispone de protección fija no obligatoria o si dispone de pasillos de > 5 metros de ancho.

Analizando estas dos condiciones se puede concluir que **si el almacenamiento dispone de protección fija no obligatoria se puede doblar la altura de la pila sin variar su capacidad.**



	<p>Para poder aumentar la capacidad de la pila tenemos dos opciones:</p> <p>Que el almacenamiento disponga de protección fija no obligatoria <u>o</u> disponer de pasillos de > 5 metros de ancho.</p> <p>Para poder aumentar la capacidad y altura de la pila, el almacenamiento deberá disponer de protección fija no obligatoria <u>y</u> pasillos de > 5 metros de ancho.</p> <p>Finalmente, en el caso que el almacenamiento disponga de pilas en altura, para poder cumplir con las condiciones de la tabla II deberá disponer de protección fija automática en todos los niveles de almacenamiento. Esta condición implica que la protección fija es obligatoria, no siendo posible aumentar la altura de la pila, ya que para poder doblar la altura de la pila se debe disponer de protección fija no obligatoria y el mismo almacenamiento de pilas en altura nos prescribe protección fija a cada nivel del almacenamiento.</p> <p>Respecto a el volumen de la pila sí que es posible aumentarlo ya que se puede doblar este volumen si el almacenamiento dispone de pasillos > 5 metros de ancho.</p> <p>Si disponemos de protección fija en cada nivel del almacenamiento (estanterías) y pasillos de > 5 metros de ancho podemos realizar almacenamiento de pilas en altura. Estas pilas podrán ser de doble capacidad, dejando entre pila y pila una distancia de 1.2 metros vacío o con material no combustible.</p>
--	--

RAQ-10-13 (v1) / ITC MIE APQ-10, Artículo 6.5

Pregunta:	<p>En los almacenamientos de recipientes móviles en interiores, el apartado 5 del artículo 6 de la ITC MIE APQ-10 establece la necesidad de conductos exclusivos de canalización de la ventilación:</p> <p><i>“5. Ventilación.</i></p> <p><i>Los almacenamientos, y especialmente en aquellos donde se transvase, se diseñarán necesariamente con ventilación natural o forzada, de forma que el riesgo de exposición de los trabajadores esté adecuadamente controlado de acuerdo con el Real Decreto 374/2001, de 6 de abril, sobre la protección de la salud y seguridad de los trabajadores contra los riesgos relacionados con los agentes químicos durante el trabajo.</i></p> <p><i>A este efecto, en dicho diseño, se tendrá en cuenta especialmente las características de los vapores a los que pudieran estar expuestos y del</i></p>
------------------	--



	<p><i>foco de emisión, la captación en el origen de los mismos y su posible transmisión al medio ambiente.</i></p> <p><i>Cuando se encuentren situados en el interior de los edificios, la ventilación se canalizará a un lugar seguro del exterior mediante conductos exclusivos para tal fin, teniéndose en cuenta los niveles de emisión a la atmósfera admisibles. Cuando se emplee ventilación forzada, ésta dispondrá de un sistema de alarma en caso de avería.</i></p> <p><i>Aquellos locales en los que existan fosos o sótanos donde puedan acumularse los vapores dispondrán en dichos fosos o sótanos de una ventilación forzada, adecuada para evitar tal acumulación.</i></p> <p><i>Para el diseño de la ventilación se tendrá en cuenta además la normativa de seguridad aplicable para la clasificación de zonas peligrosas y para la extracción de humos en caso de incendio”</i></p> <p>De manera habitual se realizan almacenamientos en interior de edificios en los que se utiliza una zona del establecimiento o sector de incendios para colocar solamente unas estanterías sin cerramiento, o armarios, contenedores o cerramientos, cuya ventilación, sea natural o forzada, no se puede canalizar al exterior del edificio.</p> <p>Siendo obligatoria una ventilación natural o forzada del almacenamiento APQ:</p> <ul style="list-style-type: none">- En el caso de almacenamientos sin cerramientos (ejemplo estanterías), ¿es suficiente la ventilación que pueda tener la instalación para dar cumplimiento a este punto, aunque no fuese exclusiva del almacenamiento? <p>En el caso de almacenamientos con cerramiento (ejemplo armarios, cerramientos de obra o contenedores) ¿Se debe realizar una ventilación distinta en el almacenamiento a la del propio establecimiento o sector y que sea canalizada a un lugar seguro del exterior del edificio principal mediante conductos exclusivos o puede emitirse a la nave principal?</p> <p>Respuesta: Cuando se exigen conductos exclusivos de ventilación para los almacenamientos situados en el interior de los edificios debe entenderse que se refiere a almacenamientos en edificios de uso exclusivo para almacenamiento de productos químicos en recipientes móviles, y no para aquellos situados en un edificio o sector en el que se comparte con otras actividades.</p> <p>Por ello se entiende que si la ventilación del sector donde se comparte</p>
--	--

el almacenamiento con otras actividades es suficiente y cumple para que el riesgo de exposición de los trabajadores esté adecuadamente controlado de acuerdo con el Real Decreto 374/2001, de 6 de abril, se considera suficiente dicha ventilación.

En cualquier caso, el análisis sobre los posibles vapores generados por el almacenamiento y la solución de ventilación escogida ha de ser detallado y correctamente justificado en la memoria o proyecto del almacenamiento.

Ejemplos

1. Almacenamiento en estanterías:

En este caso la estantería no dispone de cerramiento.

La ventilación por lo tanto de este almacenamiento será aquella de la que disponga el edificio en el que se encuentra ubicada.

Será preciso justificar que la ventilación de dicho edificio es adecuada teniendo en cuenta los posibles vapores generados por estos productos químicos, teniendo en cuenta las normativas relativas a protección de los trabajadores (RD 374/2001), emisiones a la atmósfera, reglamentación contra incendios y otra normativa que pueda estar relacionada.

En el caso de que no pueda justificarse esta adecuación, la solución propuesta de almacenamiento APQ no será válida por no ser segura.



2. Almacenamiento en cerramiento con ventilación natural:

En este caso el almacenamiento se realiza en un cerramiento, con ventilación natural (conseguido en este caso mediante la abertura de rejilla de las puertas).

Los posibles vapores emitidos por este almacenamiento no se pueden canalizar por conductos exclusivos dado que es ventilación natural, por lo que irán a parar al edificio principal en el que se encuentre el

almacenamiento.

Será preciso justificar que la ventilación de dicho edificio es adecuada teniendo en cuenta los posibles vapores generados por estos productos químicos, teniendo en cuenta las normativas relativas a protección de los trabajadores (RD 374/2001), emisiones a la atmósfera, reglamentación contra incendios y otra normativa que pueda estar relacionada.

En el caso de que no pueda justificarse esta adecuación, la solución propuesta de almacenamiento APQ no será válida por no ser segura.



RAQ-10-14 (v1) / ITC MIE APQ-10, Artículo 9.10

Pregunta: En el caso de las revisiones periódicas de estanterías de instalaciones de almacenamiento de recipientes móviles existentes a la entrada en vigor del RD 656/17, ¿puede requerirse la intervención de una entidad acreditada para certificar el cumplimiento de las normas citadas en el artículo 9.10 de la ITC MIE APQ-10 o las comprobaciones del plan de mantenimiento requerido por el artículo 15, en lo relativo al uso y mantenimiento durante la vida útil de los sistemas de almacenamiento en estanterías metálicas?

Respuesta: Los almacenamientos de productos químicos, existentes a la entrada en vigor del RD 656/17 serán revisados e inspeccionados de acuerdo con las exigencias técnicas de la ITC según la cual fueron realizados. La periodicidad y los criterios para realizar las revisiones e inspecciones serán los indicados en las ITCs aprobadas por este real decreto.

De este modo, en el caso de instalaciones de almacenamiento de



	<p>recipientes móviles existentes, tan solo resulta de aplicación el RD 656/17 en lo que respecta a la periodicidad y los criterios para realizar las revisiones e inspecciones, de conformidad a lo establecido en la ITC MIE APQ-10. A este respecto, tal y como se establece en el punto 16.2.c deberá verificarse el correcto estado de las estanterías, pero en ningún caso puede exigirse el cumplimiento de las normas citadas en el artículo 9.10 o requerirse certificaciones de la capacidad de carga de las estanterías de conformidad a los requerimientos del plan de mantenimiento del artículo 15 de la ITC MIE APQ-10, que no resulta de aplicación a las instalaciones existentes a la entrada en vigor del RD 656/17.</p>
--	---

RAQ-10-15 (v1) / ITC MIE APQ-10, Artículo 20

Pregunta:	<p>En el encabezado del artículo 20 de la ITC MIE APQ-10 se indica: <i>“Se cumplirán con carácter general las medidas técnicas establecidas en la normativa de protección contra incendios en los establecimientos industriales teniendo en cuenta los requisitos específicos establecidos en los artículos siguientes:”</i> y en último párrafo del punto 20.1 se indica: <i>“no será necesario dotar de sistemas de control de temperatura y evacuación humos a los sectores incendios de APQ de superficie < 25 m² o menos 6 m de recorrido de evacuación, contando con estructura, muros suelos y cubierta independiente”</i></p> <p>¿Todos los sectores de almacenamientos de superficie mayores de 25 m², o más de 6 m de recorrido de evacuación, han de disponer de sistemas de control de temperatura y evacuación humos?</p>
Respuesta:	<p>Los sectores de almacenamiento mayores de 25 m², o más de 6 m de recorrido de evacuación, tendrán que disponer de dichos sistemas o no, tal y como se dispone en el Apartado 7 del Anexo II del RD 2267/2004.</p> <p>El RSCIEI, en su anexo II, apartado 7. Ventilación y eliminación de humos y gases de combustión en los edificios industriales, establece la obligación de disponer de sistemas de evacuación de humos en los sectores con actividad de almacenamiento:</p> <p>1º. De riesgo intrínseco medio y superficie construida $\geq 1000 \text{ m}^2$</p> <p>2º. De riesgo intrínseco alto y superficie construida $\geq 800 \text{ m}^2$</p> <p>Para naves de menor superficie, se podrán aplicar los siguientes valores mínimos de la superficie aerodinámica de evacuación de humos y, concretamente, para los sectores de incendio con actividades de</p>



	<p>almacenamiento si:</p> <p>1.º Están situados en planta bajo rasante y su nivel de riesgo intrínseco es alto o medio, a razón de un mínimo de superficie aerodinámica de 0,5 m²/100 m² o fracción.</p> <p>2.º Están situados en cualquier planta sobre rasante y su nivel de riesgo intrínseco es alto o medio, a razón de un mínimo de superficie aerodinámica de 0,5 m²/150 m² o fracción.</p>
--	--

RAQ-10-16 (v1) / ITC MIE APQ-10, Artículo 20

Pregunta:	<p>El artículo 20 establece que se cumplirán las medidas de protección contra incendios en establecimientos industriales y en el punto 2 indica que para el sistema de extinción de incendios se ha de elegir el agente extintor más adecuado al tipo de fuego, debiendo cumplir con las prescripciones establecidas en la norma que le sea de aplicación.</p> <p>La duda surge porque al aplicar el RSCIEI, en el apartado 8 del Anexo III, relativo a los extintores, indica que: <i>“si el volumen de combustibles de clase B supera los 2000 l, se determinará la protección del sector de incendio de acuerdo con la reglamentación sectorial específica que lo afecte”</i>. Así mismo el artículo 21 no indica nada al respecto.</p> <p>¿Cuántos extintores habrá que poner cuando el volumen de productos de clase B, según se define en la ITC MIE APQ-1, supere los 2000 l?</p>
Respuesta:	<p>Deberán ponerse, como mínimo 2 extintores, y en todo caso en número suficiente para que el recorrido máximo para alcanzar uno de ellos sea como máximo 15 m.</p>

RAQ-10-17 (v1) / ITC MIE APQ-10, Artículo 20.1

Pregunta:	<p>¿Qué se considera vía de evacuación segura, según el artículo 20.1 de la ITC MIE APQ-10?</p>
Respuesta:	<p>Se hace constar la corrección de errores en este punto:</p> <p><i>artículo 20.1, segundo párrafo, tercera línea, donde dice: «... al exterior a una vía segura de evacuación...», debe decir: «... al exterior o a una vía segura de evacuación...».</i></p> <p>No obstante, se incluye aclaración la siguiente aclaración:</p> <p>Cuando se dice <i>“el recorrido máximo real (sorteando pilas u otros</i></p>



obstáculos) al exterior o a una vía segura de evacuación no superará 25 m” se entiende que la distancia es hasta una salida de planta o de edificio según el RSCIEI, que remite al CTE DB SI, el cual indica lo siguiente:

Salida de planta

Es alguno de los siguientes elementos, pudiendo estar situada, bien en la planta considerada o bien en otra planta diferente:

1. El arranque de una escalera no protegida que conduce a una planta de salida del edificio, siempre que el área del hueco del forjado no exceda a la superficie en planta de la escalera en más de 1,30 m². Sin embargo, cuando en el sector que contiene a la escalera la planta considerada o cualquier otra inferior esté comunicada con otras por huecos diferentes de los de las escaleras, el arranque de escalera antes citado no puede considerarse salida de planta.
2. El arranque de una escalera compartimentada como los sectores de incendio, o una puerta de acceso a una escalera protegida, a un pasillo protegido o al vestíbulo de independencia de una escalera especialmente protegida.

Cuando se trate de una salida de planta desde una zona de hospitalización o de tratamiento intensivo, dichos elementos deben tener una superficie de al menos de 0,70 m² o 1,50 m², respectivamente, por cada ocupante. En el caso de escaleras, dicha superficie se refiere a la del rellano de la planta considerada, admitiéndose su utilización para actividades de escaso riesgo, como salas de espera, etc.

3. Una puerta de paso, a través de un vestíbulo de independencia, a un sector de incendio diferente que exista en la misma planta, siempre que:

-el sector inicial tenga otra salida de planta que no conduzca al mismo sector alternativo.

-el sector alternativo tenga una superficie en zonas de circulación suficiente para albergar a los ocupantes del sector inicial, a razón de 0,5 m²/pers, considerando únicamente los puntos situados a menos de 30 m de recorrido desde el acceso al sector. En uso Hospitalario dicha superficie se determina conforme a los criterios indicados en el punto 2 anterior.

-la evacuación del sector alternativo no confluya con la del sector



	<p>inicial en ningún otro sector del edificio, excepto cuando lo haga en un sector de riesgo mínimo.</p> <p>También se considerarán adecuadas aquellas puertas de paso sin vestíbulo de independencia siempre y cuando sea en cumplimiento del primer párrafo del punto 1 del artículo 20 de la ITC MIE APQ-10 donde se permite la no realización del vestíbulo de independencia:</p> <p><i>“No será necesario realizar un vestíbulo de independencia para la evacuación desde el almacenamiento de productos químicos a un sector de incendio diferente, siempre y cuando la puerta cortafuegos tenga una resistencia al fuego al menos igual que el elemento constructivo separador de sectores, debiéndose cumplir con el resto de exigencias de evacuación establecidas en la normativa de protección contra incendios (excepto en almacenes o contenedores no transitables por personas).”</i></p> <p>Por lo tanto, se entiende que no será necesaria la realización de un vestíbulo de independencia si la puerta cortafuegos tiene una resistencia al fuego al menos igual que el elemento constructivo separador de sectores. Cabe destacar que, esta condición solamente es válida siempre que el sector de incendio al que se evacúa sea un sector que le sea de aplicación el RSCIEI y no el CTE DB SI.</p> <p>4. Una salida de edificio.</p> <p>Salida de edificio</p> <p>Puerta o hueco de salida a un espacio exterior seguro. En el caso de salidas previstas para un máximo de 500 personas puede admitirse como salida de edificio aquella que comunique con un espacio exterior que disponga de dos recorridos alternativos hasta dos espacios exteriores seguros, uno de los cuales no exceda de 50 m.</p>
--	---

RAQ-10-18 (v1) / ITC MIE APQ-10, Artículos 22 y 23

<p>Pregunta:</p>	<p>En caso de almacenar productos pirofóricos y/o productos que experimentan calentamiento espontáneo, ¿pueden instalarse sistemas de extinción de incendios que contengan o usen agua si así lo aconseja la Ficha de Datos de Seguridad, aunque la ITC MIE APQ-10 indique lo contrario?</p>
-------------------------	--



Respuesta:	<p>De forma general, se establece que no se puede utilizar agua, sin embargo, en el artículo 20.2 también se establece que el agente extintor se seleccionará de acuerdo con lo indicado en la FDS; para productos específicos debe prevalecer lo establecido por el fabricante.</p> <p>Por lo tanto, podrán utilizarse sistemas de extinción fijos que contengan o usen agua en el caso de productos pirofóricos y/o productos que experimentan calentamiento espontáneo si así lo indica expresamente la Ficha de Datos de Seguridad del producto.</p> <p>Dicha elección deberá justificarse en el proyecto o memoria, pero no será necesario tratarla como solución técnica alternativa en los términos de la Disposición adicional segunda del RAPQ.</p> <p>Por último, cabe mencionar que algunos productos pueden ser aptos para extinción mediante agua pulverizada pero nunca por agua a chorro, que está totalmente desaconsejada.</p>
-------------------	---

RAQ-10-19 (v1) / ITC MIE APQ-10, Artículos 18, 19, 21 a 25

Pregunta:	<p>Cuando un almacén de productos químicos en recipientes móviles legalizado para una capacidad de almacenamiento no se está utilizando al 100% de su capacidad, ¿se pueden almacenar otro tipo de productos o materiales en el espacio disponible?</p>
Respuesta:	<p>La respuesta a esta pregunta va dirigida a los almacenes dedicados solo al almacenamiento de productos químicos y no a aquellos almacenamientos ubicados en zonas de producción, sin separación física.</p> <p>Así mismo, la respuesta a la pregunta dependerá del tipo de productos químicos existentes y de los productos químicos o materiales alternativos que se pretende almacenar en el espacio libre disponible.</p> <p>1. Consideraciones previas.</p> <p>Antes de desarrollar la justificación de la presente ficha es necesario realizar una definición del concepto de producto combustible en la ITC MIE APQ-10.</p> <p>Para ello recurrimos a los siguientes documentos:</p> <ul style="list-style-type: none">• Catálogo CEA de CEPREVEN.• Real Decreto 842/2013, de 31 de octubre, por el que se aprueba la clasificación de los productos de construcción y de los elementos constructivos en función de sus propiedades de reacción y de resistencia frente al fuego.



Consideramos productos químicos o materiales NO COMBUSTIBLES a aquellos que cumplan con una de las siguientes condiciones:

- Disponer de un Grado de Peligrosidad (GG) igual a 1 de acuerdo con el Catálogo CEA de CEPREVEN.
- Estar clasificados como clase A1, A1FL, A1L o A_{CA} de acuerdo con el Real Decreto 842/2013.

Consideramos productos químicos o materiales COMBUSTIBLES al resto.

Cuando no exista información sobre la combustibilidad del producto de acuerdo con los documentos anteriores, se deberá justificar mediante el aporte de ensayos basados en normas de reconocido prestigio o justificación técnica desarrollada por técnico competente.

Por otra parte, en lo relativo al desarrollo de la presente ficha, consideramos los “productos químicos existentes” como la relación de productos químicos incluida en el proyecto original del almacén legalizado.

2. Almacenes de productos pirofóricos, que experimenten calentamiento espontáneo o que desprenden gases inflamables en contacto con el agua.

Si el almacén de productos químicos incluye artículos pirofóricos, que experimenten calentamiento espontáneo o que desprenden gases inflamables en contacto con el agua, de acuerdo con lo indicado en los artículos 22, 23 y 24 de la ITC MIE APQ-10 del RD 656/17, en los que se indica que “estos productos deben almacenarse en una zona totalmente sectorizada de uso exclusivo”, no se podrán almacenar productos químicos o materiales diferentes a los existentes.

3. Almacenes de productos inflamables.

Si el almacén de productos químicos incluye productos inflamables, se deberán tener en cuenta los artículos 18 y 21 de la ITC MIE APQ-10 del RD 656/17:

Artículo 18. Generalidades.

Los materiales que por su naturaleza o cantidad puedan contribuir a la formación o rápida propagación de un incendio, como por ejemplo papel, textil, madera, paja, embalajes o material de relleno combustible no deben ser almacenados en el mismo sector de incendios de



almacenamiento que los productos inflamables o tóxicos, a no ser que formen una misma unidad con los recipientes móviles para su almacenamiento o transporte.

Artículo 21: Productos inflamables.

...

Los almacenamientos de inflamables constituirán un sector o área independiente a cualquier otra actividad.

En primer lugar, hay que constatar que el RAPQ, en estos casos no exige exclusividad de almacenamiento, por consiguiente, sí que es posible almacenar otro tipo de productos químicos o materiales en el mismo almacén.

De acuerdo con el artículo 21, deberán constituir un sector o área de almacenamiento independiente de cualquier otra actividad diferente del almacenamiento.

Para determinar el tipo de productos químicos o materiales que se pueden almacenar en el mismo almacén, diferenciaremos entre productos químicos con frases H dentro del alcance del RAPQ, productos químicos no peligrosos y materiales no peligrosos.

3.1. En el caso de otros productos químicos peligrosos:

- a) Se deberá realizar un análisis de compatibilidad entre los productos químicos existentes y los nuevos productos químicos peligrosos aplicando el criterio de almacenamiento conjunto establecido en el artículo 19 de la ITC MIE APQ-10 del RAPQ.
- b) Se deberá realizar un cálculo de la carga de fuego resultante del almacenamiento conjunto de los productos químicos existentes junto con los nuevos productos químicos peligrosos.
- c) A continuación, se deberá justificar que la instalación de protección contra incendios existente en el almacén cumple con los requisitos establecidos en los Anexos del RSCIEI para la carga de fuego calculada.
- d) Si los nuevos productos químicos peligrosos son compatibles con los productos químicos existentes y la instalación de protección contra incendios sigue siendo adecuada, se podrán almacenar en dicho almacén de manera conjunta, siempre y cuando no se considere Modificación de la instalación según el apartado 39 de artículo 2 de la ITC MIE APQ-00 del RAPQ.
- e) Tanto la evaluación de compatibilidad como la justificación del cumplimiento de la instalación de protección contra incendios



	<p>deberán ser realizados por un técnico competente y deberán permanecer disponibles ante inspecciones de la autoridad competente o de OCA.</p> <p>3.2. En el caso de otros productos químicos no peligrosos (fuera del alcance del RAPQ):</p> <ul style="list-style-type: none">a) Se deberá realizar una evaluación o análisis de la compatibilidad entre los productos químicos existentes en el almacén y los no peligrosos que se pretenda almacenar. Para ello se utilizará la información disponible del producto como FDS, Fichas Técnicas, etc.b) Se deberá realizar un cálculo de la carga de fuego resultante del almacenamiento conjunto de los productos existentes con los no peligrosos.c) A continuación, se deberá justificar que la instalación de protección contra incendios existente en el almacén cumple con los requisitos establecidos en los Anexos del RSCIEI para la carga de fuego calculada.d) Si los productos químicos no peligrosos son compatibles con los productos existentes y la instalación de protección contra incendios sigue siendo adecuada, sí que estará permitido el almacenamiento conjunto.e) Tanto la evaluación de compatibilidad como la justificación del cumplimiento de la instalación de protección contra incendios deberán ser realizados por un técnico competente y deberán permanecer disponibles ante inspecciones de la autoridad competente o de OCA. <p>3.3. En el caso de otros materiales no peligrosos:</p> <ul style="list-style-type: none">a) De acuerdo con el artículo 18, los materiales que por su naturaleza o cantidad puedan contribuir a la formación o rápida propagación de un incendio, como por ejemplo papel, textil, madera, paja, embalajes o material de relleno combustible no deben ser almacenados en el mismo sector de incendios de almacenamiento que los productos inflamables o tóxicos, a no ser que formen una misma unidad con los recipientes móviles para su almacenamiento o transporte.b) Con respecto a los materiales que no puedan contribuir a la formación o rápida propagación de un incendio, se considerará que dichos materiales deberán ser no combustibles.c) En cualquier caso, antes de almacenar cualquier material no incluido en el proyecto técnico de legalización del almacén, se deberá realizar una evaluación de riesgos y demostrar que no
--	---



	<p>se asumirán riesgos adicionales a los propios del almacén autorizado.</p> <p>Esta evaluación de riesgos deberá ser realizada por un técnico competente y deberá permanecer disponible ante inspecciones de la autoridad competente o de OCA.</p> <p>4. Almacenes de productos tóxicos.</p> <p>Si el almacén de productos químicos incluye productos químicos tóxicos, se deberán tener en cuenta los artículos 18 y 25 de la ITC MIE APQ-10 del RD 656/17:</p> <p><i>Artículo 18. Generalidades.</i> <i>Los materiales que por su naturaleza o cantidad puedan contribuir a la formación o rápida propagación de un incendio, como por ejemplo papel, textil, madera, paja, embalajes o material de relleno combustible no deben ser almacenados en el mismo sector de incendios de almacenamiento que los productos inflamables o tóxicos, a no ser que formen una misma unidad con los recipientes móviles para su almacenamiento o transporte.</i></p> <p><i>Artículo 25: Productos tóxicos.</i> ... <i>En almacenamientos abiertos se podrán almacenar productos tóxicos con productos combustibles cuando estén separados al menos 5 m o mediante una pared REI 90 que sobrepase 1 m de proyección horizontal y vertical respecto al límite de los recipientes.</i> <i>En almacenamientos cerrados no pueden almacenarse en el mismo sector de incendios otros productos combustibles.</i></p> <p>En primer lugar, hay que constatar que el RAPQ, en estos casos no exige exclusividad de almacenamiento, por consiguiente, sí que es posible almacenar otro tipo de productos químicos o materiales en el mismo almacén.</p> <p>Para determinar el tipo de productos químicos o materiales que se pueden almacenar en el mismo almacén, diferenciaremos entre productos químicos con frases H dentro del alcance del RAPQ, productos químicos no peligrosos y materiales no peligrosos.</p> <p>4.1. En el caso de otros productos químicos peligrosos se aplicará el mismo criterio que en almacenes de productos químicos inflamables (apartado 3.1 de la presente ficha) con la siguiente particularidad:</p> <p>a) Si el producto químico es combustible se aplicará la restricción establecida en el artículo 25 de la ITC MIE APQ-10 del RAPQ.</p>
--	---



4.2. En el caso de otros productos químicos no peligrosos (fuera de alcance del RAPQ).

- a) Si el producto químico no peligroso es combustible, se aplicará la restricción establecida en el artículo 25 de la ITC MIE APQ-10 del RAPQ.
- b) Se deberá realizar una evaluación o análisis de la compatibilidad entre los productos químicos existentes en el almacén y los no peligrosos que se pretenda almacenar. Para ello se utilizará la información disponible del producto como FDS, Fichas Técnicas, etc.
- c) Se deberá realizar un cálculo de la carga de fuego resultante del almacenamiento conjunto de los productos existentes con los no peligrosos.
- d) A continuación, se deberá justificar que la instalación de protección contra incendios existente en el almacén cumple con los requisitos establecidos en los Anexos del RSCIEI para la carga de fuego calculada.
- e) Si los productos químicos no peligrosos son compatibles y la instalación de protección contra incendios sigue siendo adecuada, sí que estará permitido el almacenamiento conjunto.
- f) Tanto la evaluación de compatibilidad como la justificación del cumplimiento de la instalación de protección contra incendios deberán ser realizados por un técnico competente y deberán permanecer disponibles ante inspecciones de la autoridad competente o de OCA.

4.3. En el caso de otros materiales no peligrosos:

- a) De acuerdo con el artículo 18, los materiales que por su naturaleza o cantidad puedan contribuir a la formación o rápida propagación de un incendio, como por ejemplo papel, textil, madera, paja, embalajes o material de relleno combustible no deben ser almacenados en el mismo sector de incendios de almacenamiento que los productos inflamables o tóxicos, a no ser que formen una misma unidad con los recipientes móviles para su almacenamiento o transporte.
- b) Con respecto a los materiales que no puedan contribuir a la formación o rápida propagación de un incendio, si el material es combustible se aplicará la restricción establecida en el artículo 25 de la ITC MIE APQ-10 del RAPQ. Se deberá justificar, adicionalmente, que la instalación de protección contra incendios es adecuada a la carga de fuego resultante del almacenamiento conjunto de los materiales no peligrosos



	<p>junto con los productos químicos existentes.</p> <ul style="list-style-type: none">c) Si el material es no combustible se podrá almacenar sin restricciones.d) En cualquier caso, antes de almacenar cualquier material no incluido en el proyecto técnico de legalización del almacén, se deberá realizar una evaluación de riesgos y demostrar que no se asumirán riesgos adicionales a los propios del almacén legalizado.e) Tanto la justificación de la instalación de protección contra incendios, como el análisis de riesgos, deberán ser realizados por un técnico competente y deberán permanecer disponibles ante inspecciones de la autoridad competente o de OCA. <p>5. Almacenes de productos químicos sujetos al RAPQ no incluidos en los apartados 2, 3 y 4 anteriores.</p> <p>En primer lugar, hay que constatar que el RAPQ, en estos casos no exige exclusividad de almacenamiento, por consiguiente, sí que es posible almacenar otro tipo de productos químicos o materiales en el mismo almacén.</p> <p>Para determinar el tipo de productos químicos o materiales que se pueden almacenar en el mismo almacén, diferenciaremos entre productos químicos con frases H dentro del alcance del RAPQ y productos químicos y materiales no peligrosos.</p> <p>5.1. En el caso de otros productos químicos peligrosos se aplicará el mismo criterio que en almacenes de productos químicos inflamables (apartado 3.1 de la presente ficha).</p> <p>5.2. En el caso de otros productos químicos no peligrosos (fuera del alcance del RAPQ) se aplicará el mismo criterio que en almacenes de productos químicos inflamables (apartado 3.2 de la presente ficha).</p> <p>5.3. En el caso de materiales no peligrosos:</p> <ul style="list-style-type: none">d) Se deberá realizar un cálculo de la carga de fuego resultante del almacenamiento conjunto de los productos químicos existentes con los materiales no peligrosos.e) A continuación, se deberá justificar que la instalación de protección contra incendios existente en el almacén cumple con los requisitos establecidos en los Anexos del RSCIEI para la carga de fuego calculada.f) En cualquier caso, antes de almacenar cualquier material no incluido en el proyecto técnico de legalización del almacén, se deberá realizar una evaluación de riesgos y demostrar que no se asumirán riesgos adicionales a los propios del almacén
--	--



	<p>autorizado.</p> <ul style="list-style-type: none">g) Si la instalación de protección contra incendios es adecuada y no se asumen riesgos adicionales, se podrán almacenar los materiales no peligrosos conjuntamente con los productos químicos existentes.h) Tanto la justificación de la instalación de protección contra incendios como el análisis de riesgos deberán ser realizados por un técnico competente y deberán permanecer disponibles ante inspecciones de la autoridad competente o de OCA.
--	--